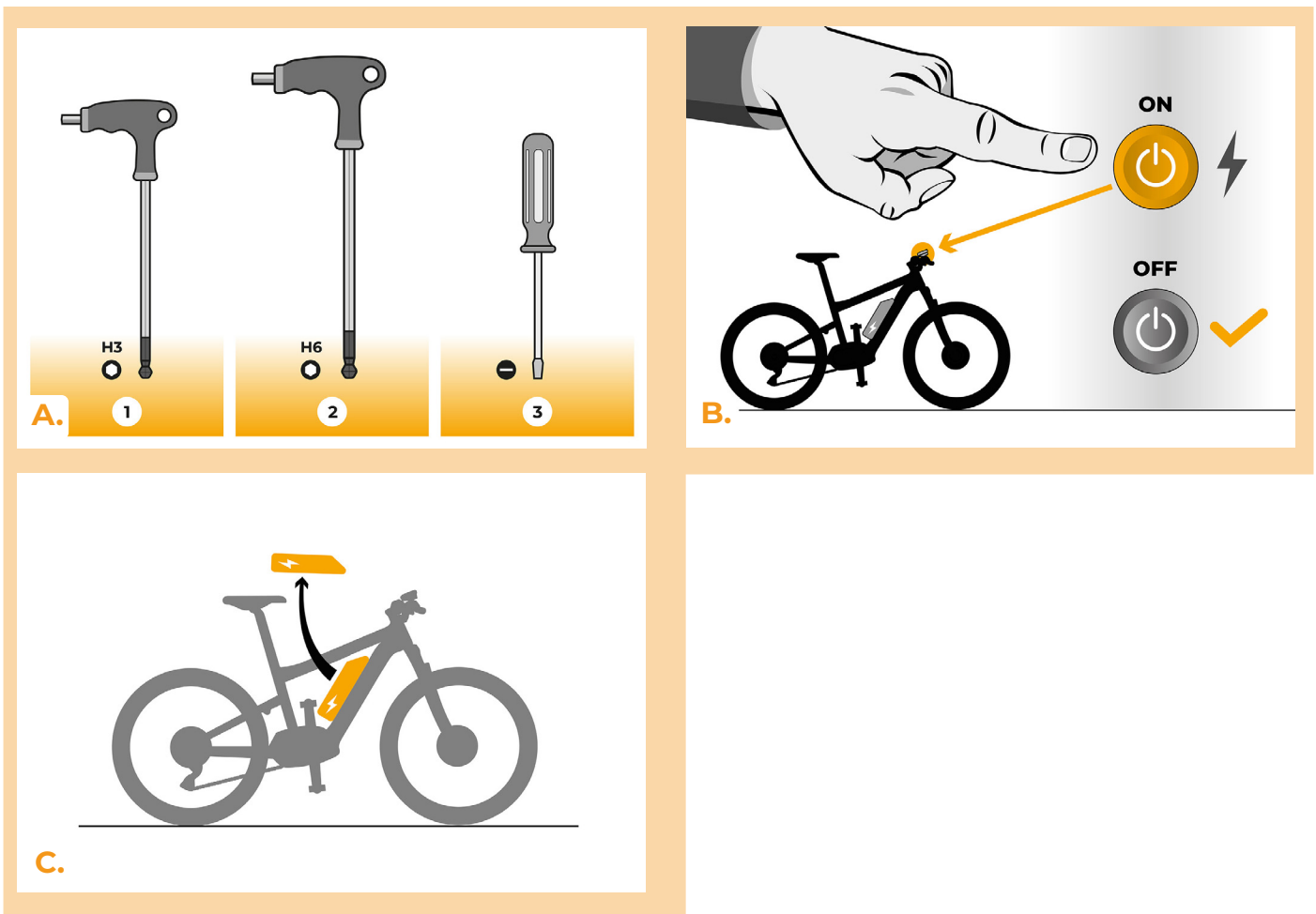


SpeedBox 3.0 B.Tuning pro Yamaha

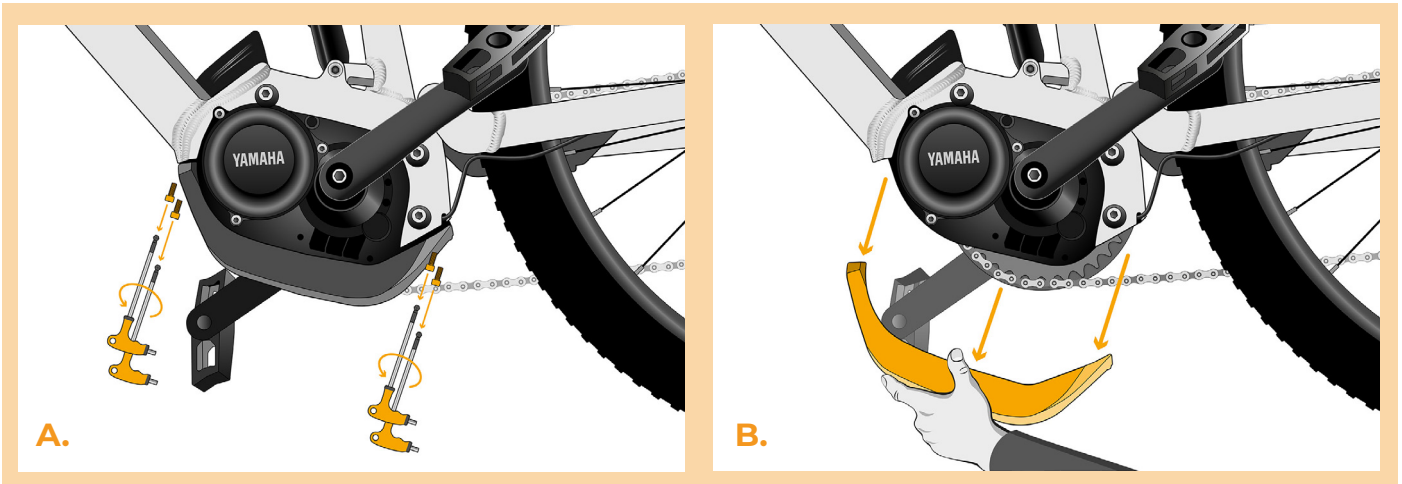
KROK 1: Příprava na instalaci

- A.** Nachystejte si následující nářadí:
1. Inbus H3
 2. Inbus H6
 3. Malý plochý šroubovák
- B.** Vypněte elektrokolo.
- C.** Vyjměte baterii z elektrokola podle manuálu výrobce.



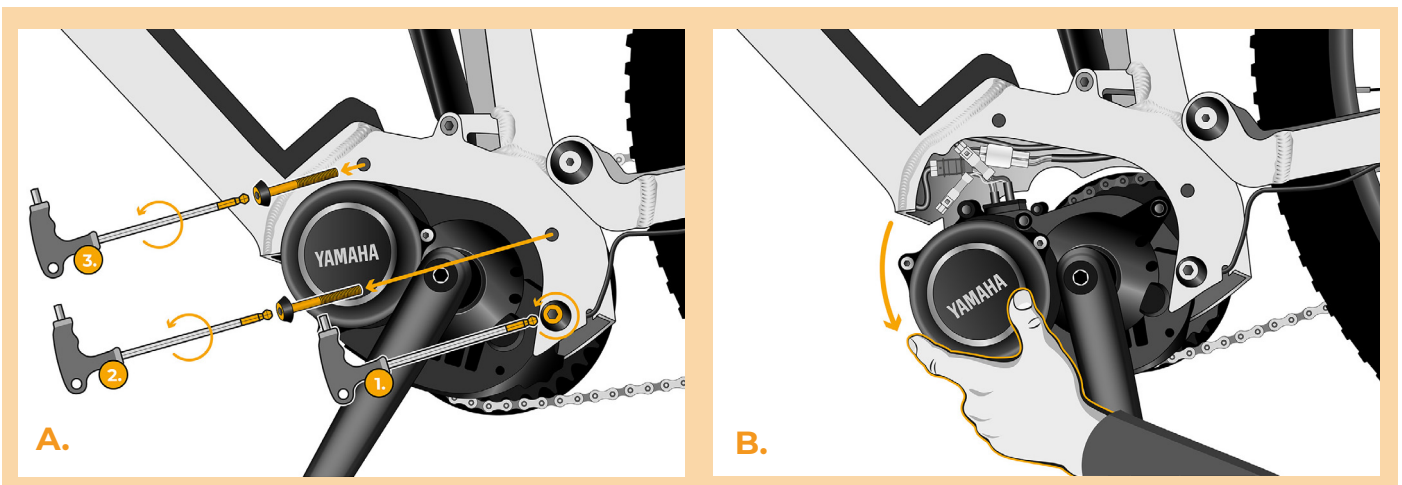
KROK 2: Demontáž krytu

- A. Odšroubujte čtyři šrouby držící kryt motoru inbusem H3.
- B. Sejměte kryt motoru.



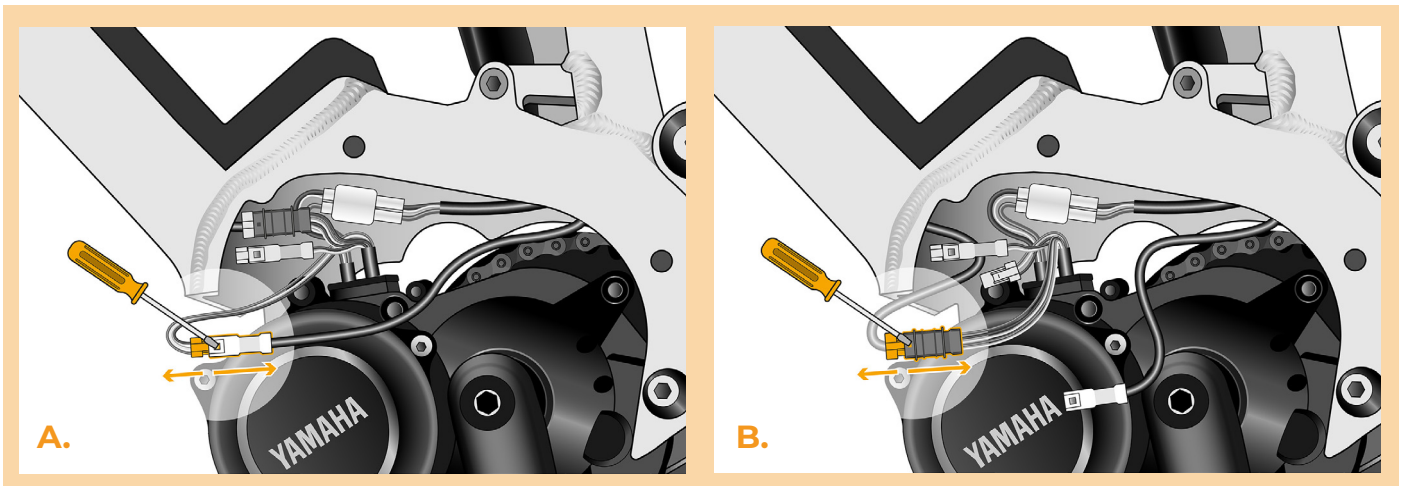
KROK 3: Uvolnění motoru

- A. Lehce povolíte spodní šroub držící motor. Horní dva šrouby vyšroubujete inbusovým klíčem H6 a vytáhnete.
- B. Motor opatrně vyklopte z rámu elektrokola, abyste se dostali ke konektorům a kabeláži motoru.



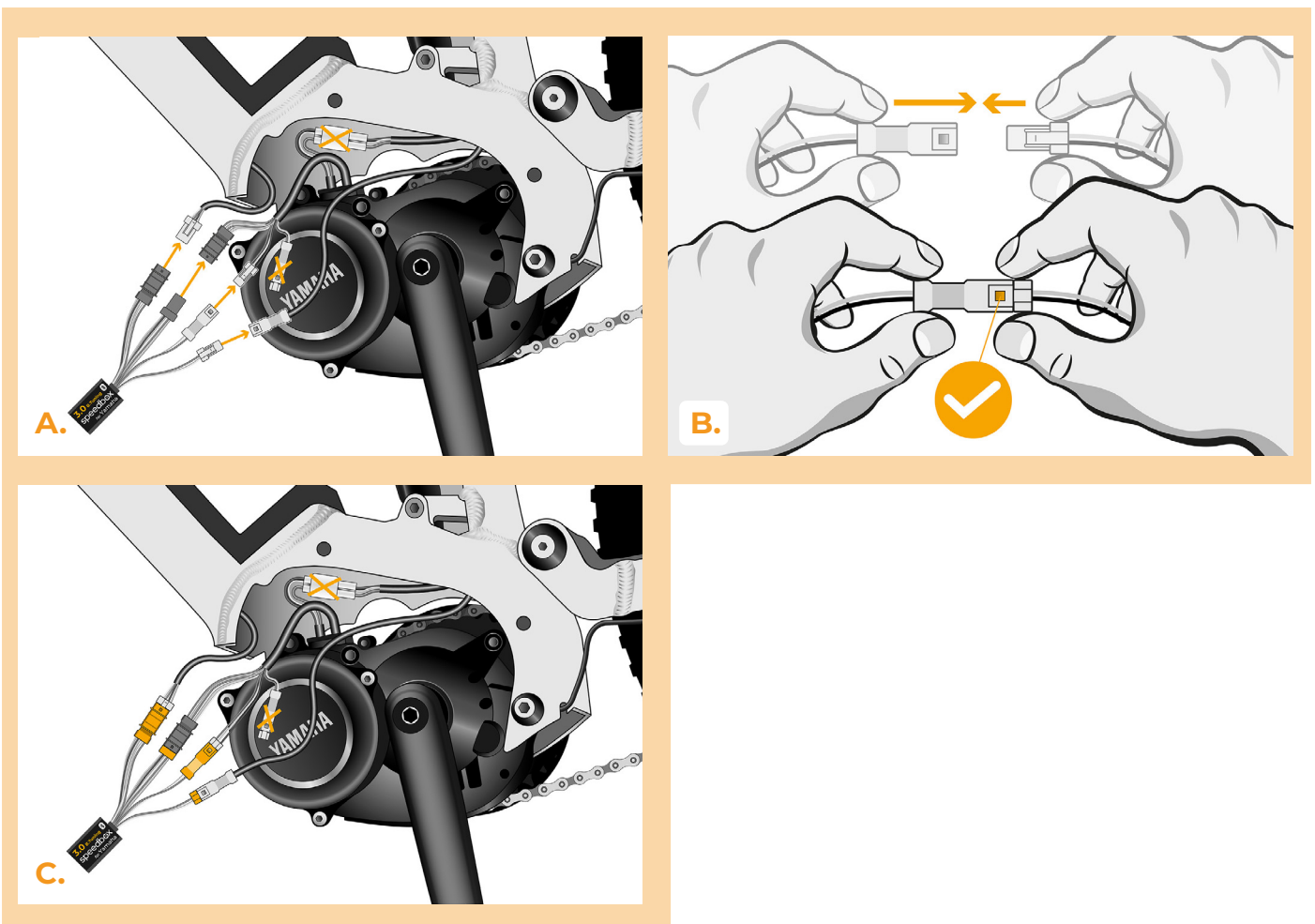
KROK 4: Odpojení konektorů z motoru

- A. Rozpojte konektor kabelu rychlostního čidla za pomoci plochého šroubováku.
- B. Stejným způsobem rozpojte konektor kabelu vedoucí od motoru k displeji.



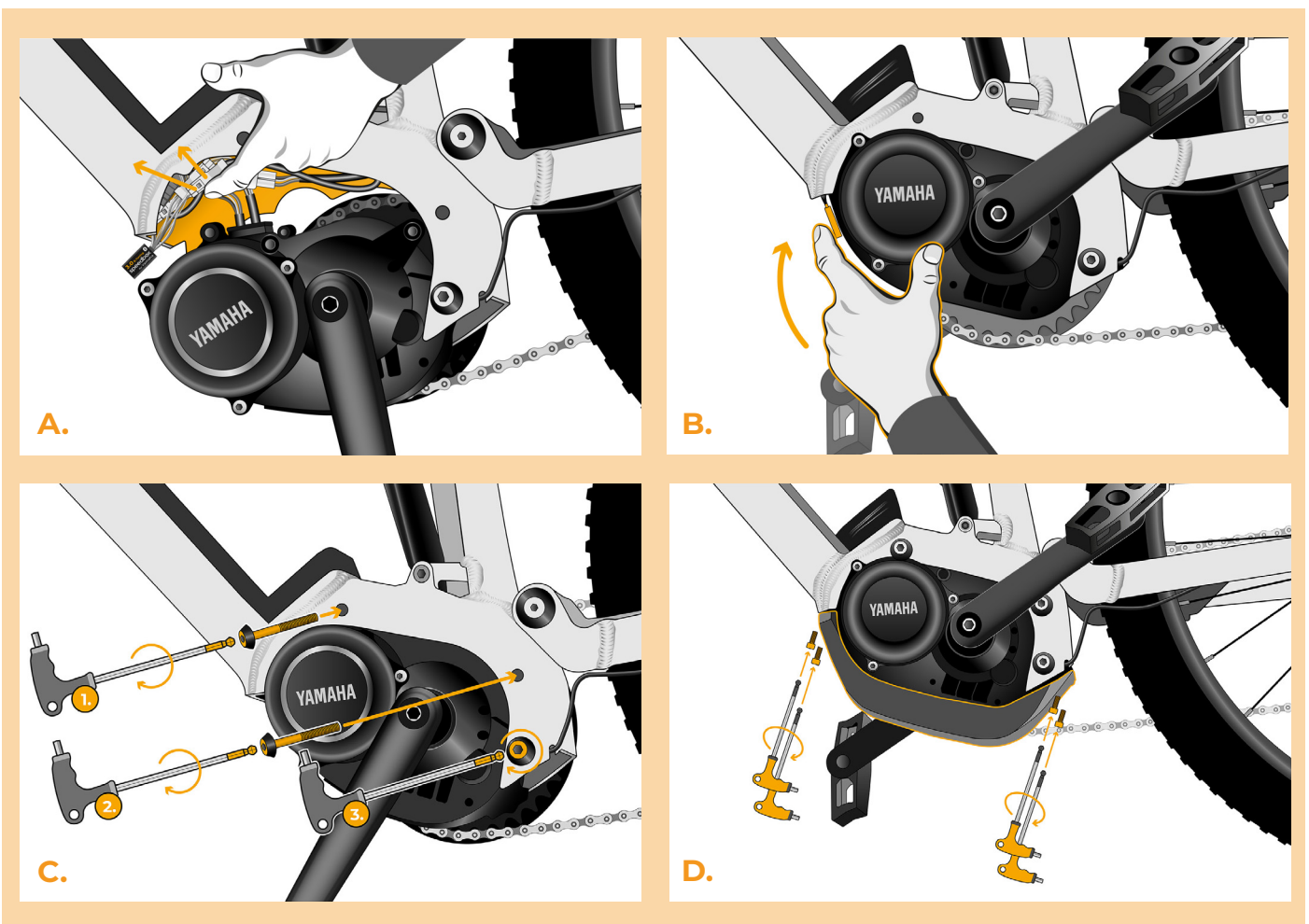
KROK 5: Instalace tuningu SpeedBox

- A. Do vypojených konektorů (krok 4) zapojte SpeedBox.
- B. Dbejte na to, aby zámkové konektory zacvakly.
- C. Před kompletací motoru zkontrolujte správné zapojení podle obrázku.



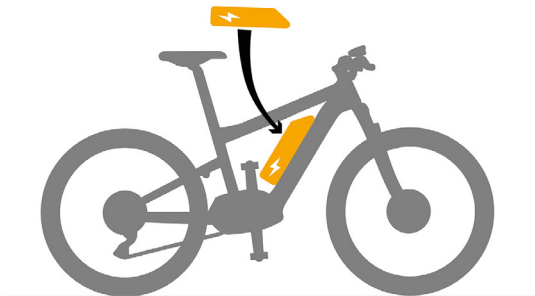
KROK 6: Nasazení krytu motoru

- A.** Konektory a kabeláž vedoucí od motoru umístěte zpět do volného prostoru v rámu elektrokola. Samotný SpeedBox nechejte povytažený ven z rámu tak, aby kovový rám elektrokola nestínil signálu Bluetooth.
- B.** Vraťte motor do původní polohy a dejte pozor na nechtěné poškození kabelů.
- C.** Zašroubujte šrouby držící motor v rámu a dobře utáhněte.
- D.** Přiložte a přišroubujte plastový kryt motoru na původní místo.

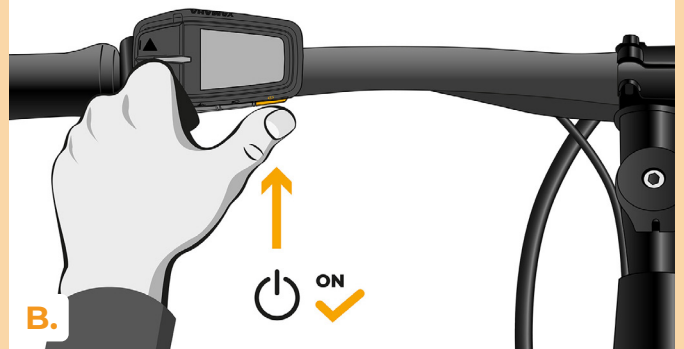


KROK 7: Kontrola funkce tuningu

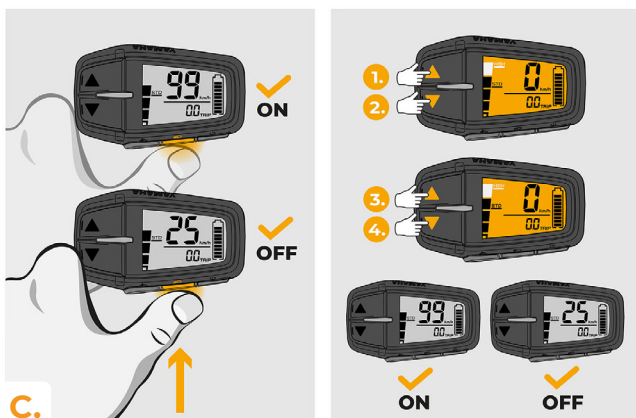
- A. Vložte baterii zpět do elektrokola.
- B. Zapněte elektrokolo.
- C. Krátkým stisknutím tlačítka LIGHT nebo dvojitým přepínáním mezi dvěma asistenčními módy (+-+) aktivujte / deaktivujte tuning (zobrazí se hodnota 99 nebo 25 signalizující maximální rychlost v km/h).
- D. Roztočte zadní kolo a ujistěte se, že vaše elektrokolo zobrazuje rychlost kola na displeji.



A.



B.



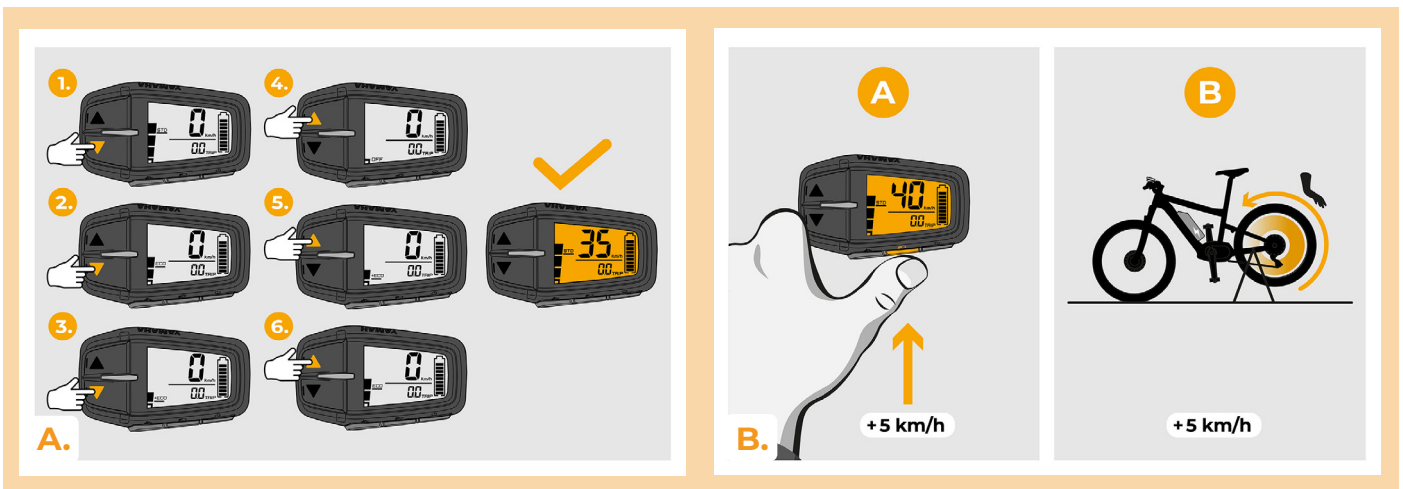
C.



D.

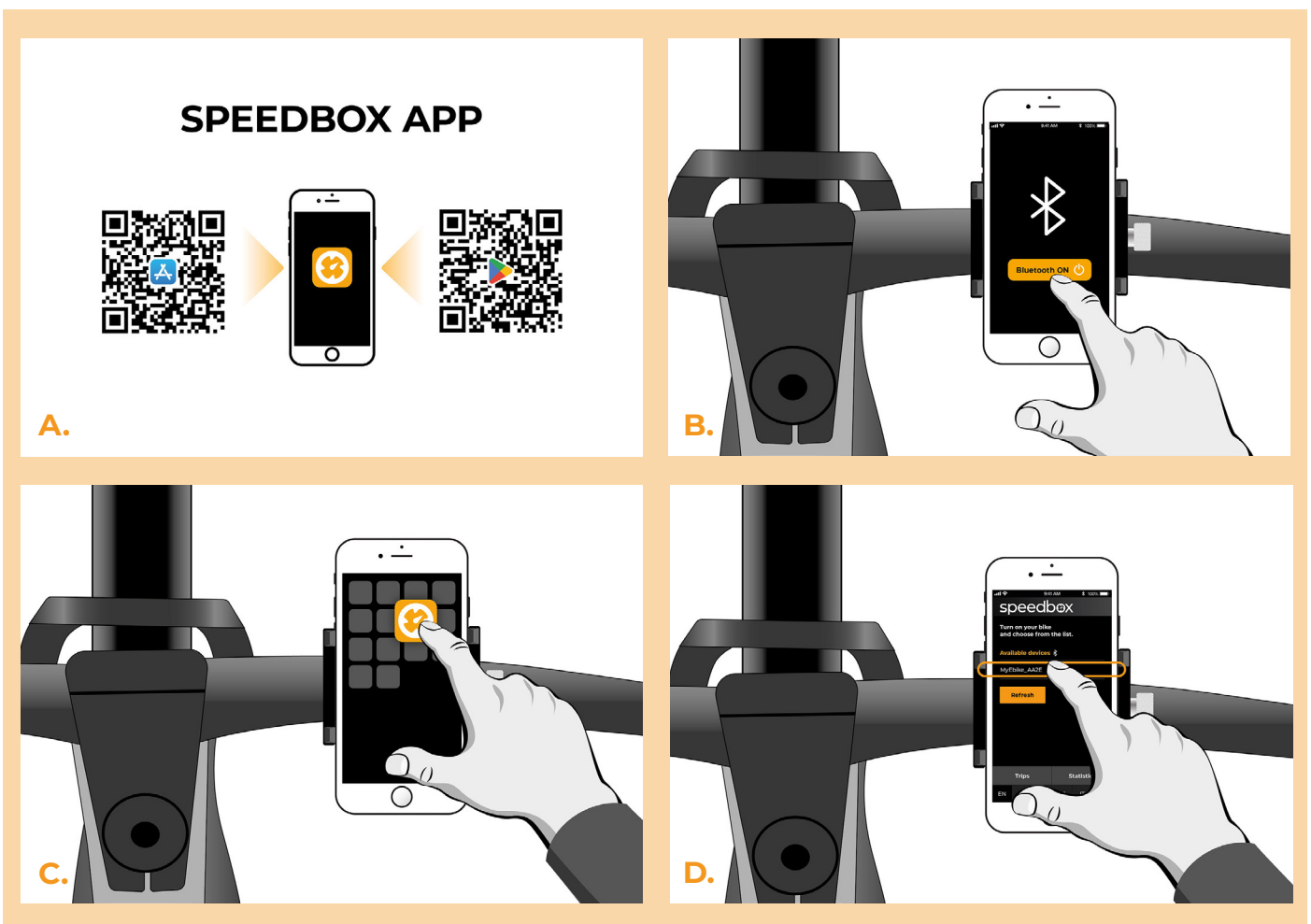
KROK 8: Nastavení MAX rychlosti

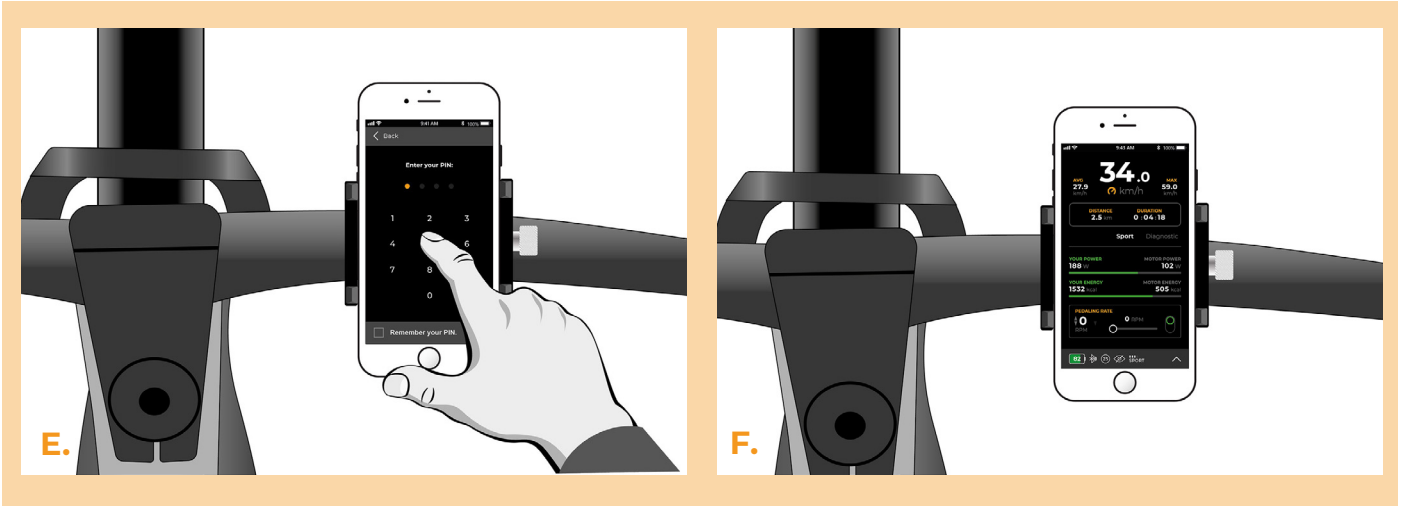
- A.** Nastavte mód HIGH. Rychle přepínejte módy v následujícím pořadí HIGH-> STD-> ECO-> ECO+ -> ECO-> STD->HIGH. (O tři úrovně dolů a tři nahoru). Na displeji se zobrazí aktuální rychlostní limit.
- B.** Nastavte maximální rychlost přípomoci krátkým stiskem tlačítka LIGHT nebo otáčením zadního kola o 360°. S každým stiskem tlačítka nebo otočením kola se zvýší limit o 5 km/h. Poslední zobrazený limit se po pěti sekundách nečinnosti uloží.



KROK 9: Spárování produktů SpeedBox s mobilní aplikací SpeedBox App

- A.** Nainstalujte si aplikaci SpeedBox App z Google Play nebo App Store.
- B.** Zapněte na svém telefonu Bluetooth.
- C.** Spusťte aplikaci SpeedBox App. Povolte polohovací služby, pokud budete dotázáni.
- D.** Vyberte zařízení MyEbike_xxxx. V případě, že svůj SpeedBox v seznamu nenaleznete, klikněte na tlačítko "Obnovit" a případně se dále ujistěte, že:
 1. Máte zapnuté elektrokolo.
 2. Nejste od svého elektrokola vzdálení více než 5 m.
 3. Máte zapnutý Bluetooth ve svém mobilu.
 4. Máte ve svém mobilu povoleny polohové služby pro aplikaci SpeedBox App.
- E.** Zvolte si a potvrďte svůj PIN a servisní heslo.
- F.** Nyní můžete naplno využívat aplikaci SpeedBox App (ovládat tuning, sledovat jízdní data a informace o výkonu motoru, spotřebě energie, nastavit rychlostní limit atd.).





www.speedbox-tuning.cz

Ebike Electronic s.r.o.

Rybna 716/24 | 110 00 Praha 1 | Czech Republic | ID: 05553555 | VAT: CZ05553555



