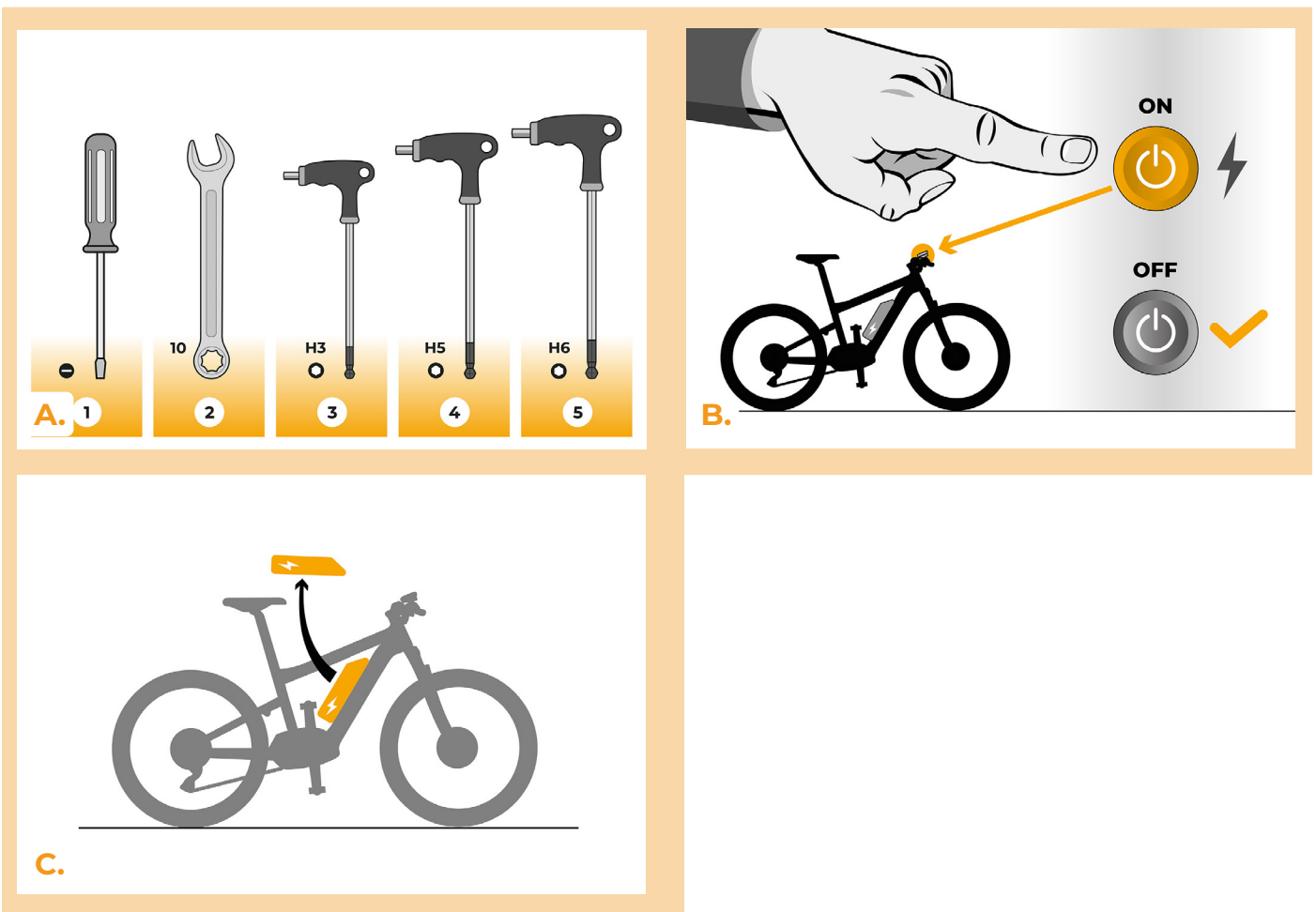


SpeedBox 3.0 B.Tuning pro Oli

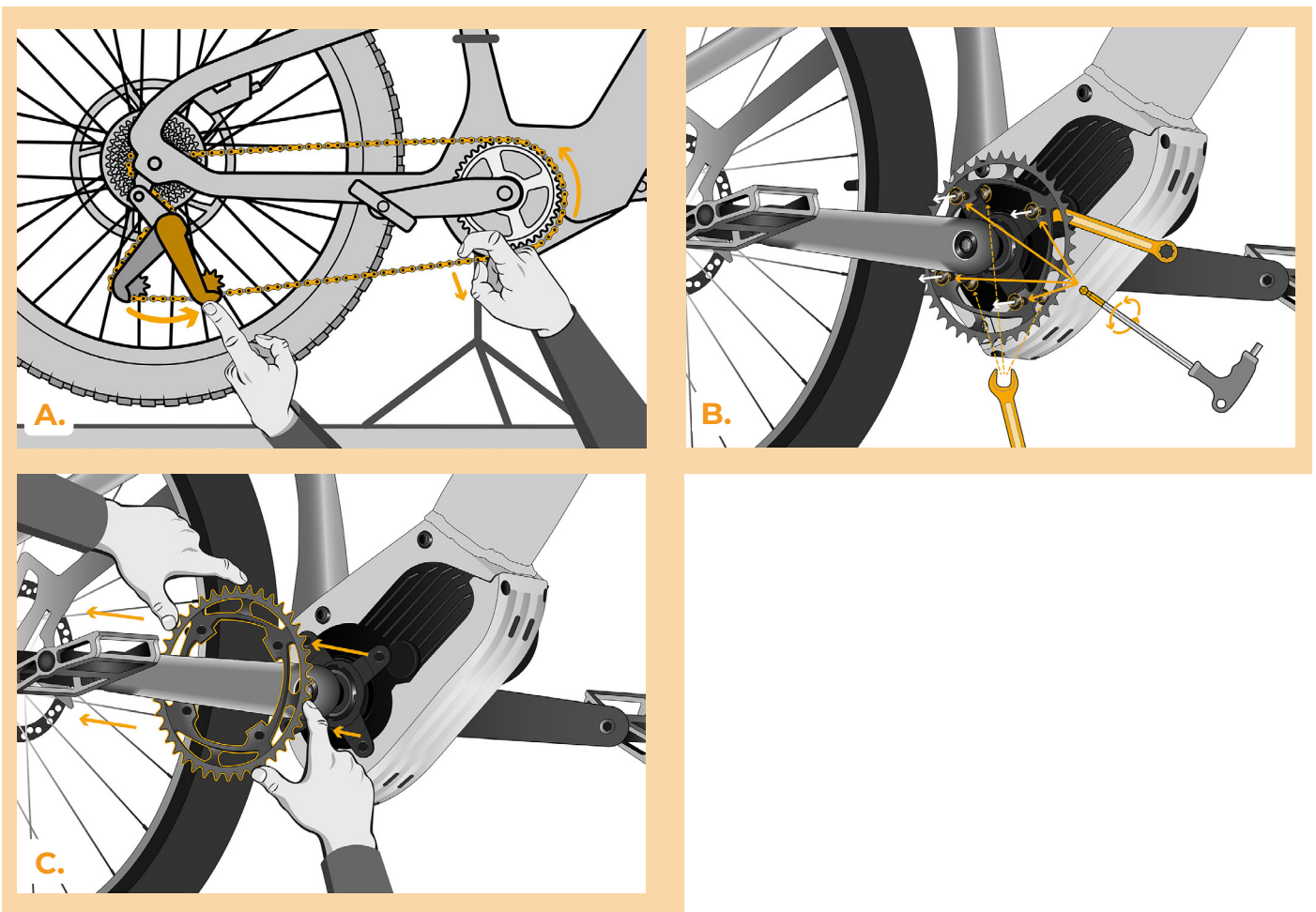
KROK 1: Příprava na instalaci

- A.** Nachystejte si následující nářadí:
1. Malý plochý šroubovák
 2. Klíč 10 mm
 3. Inbus H3
 4. Inbus H5
 5. Inbus H6
- B.** Vypněte elektrokolo.
- C.** Vyjměte baterii z elektrokola podle manuálu výrobce.



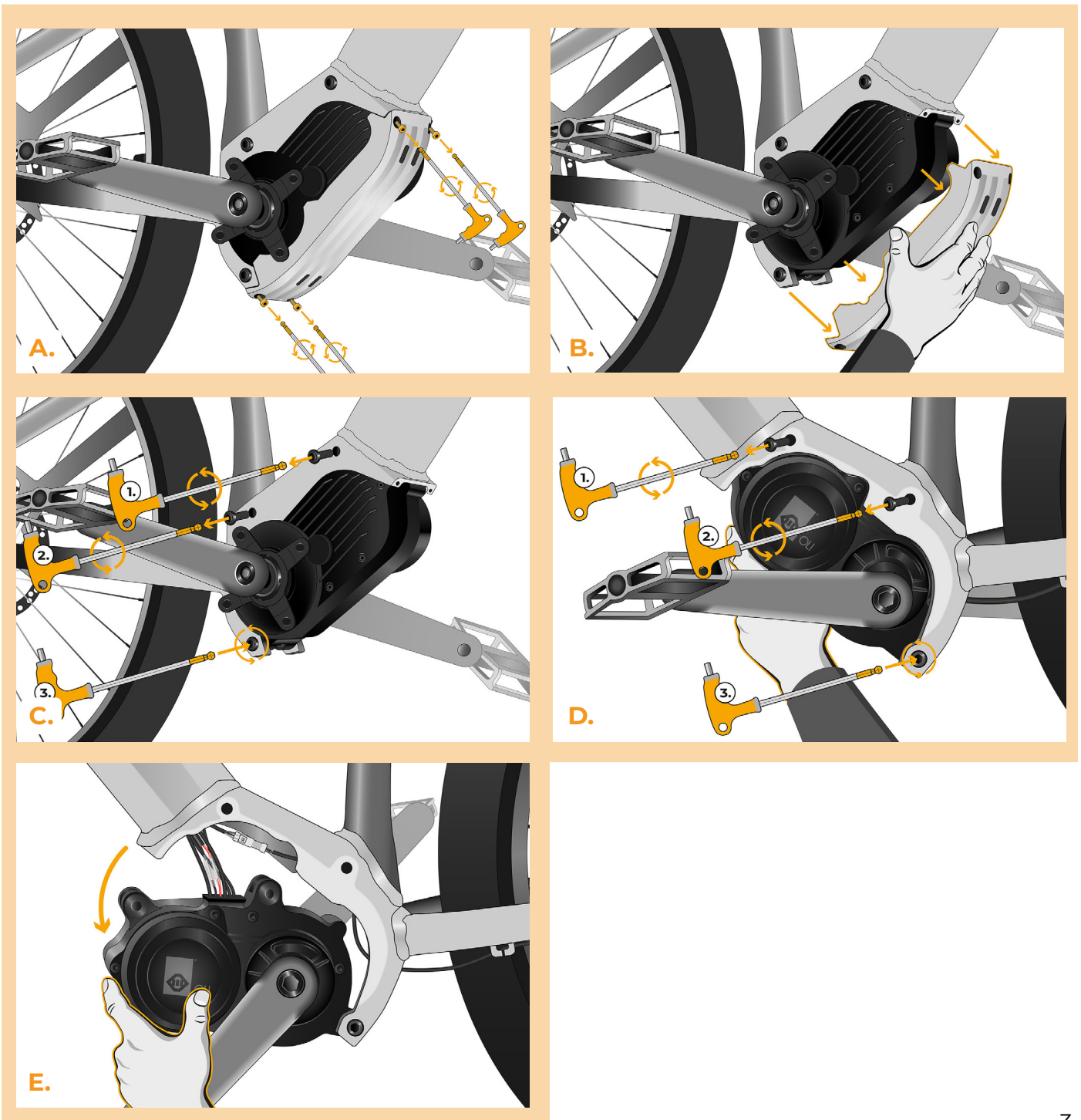
KROK 2: Demontáž převodníku

- A. Sejměte řetěz.
- B. Odšroubujte šrouby držící převodník (inbusem H5 a klíčem 10 mm).
- C. Sejměte převodník.



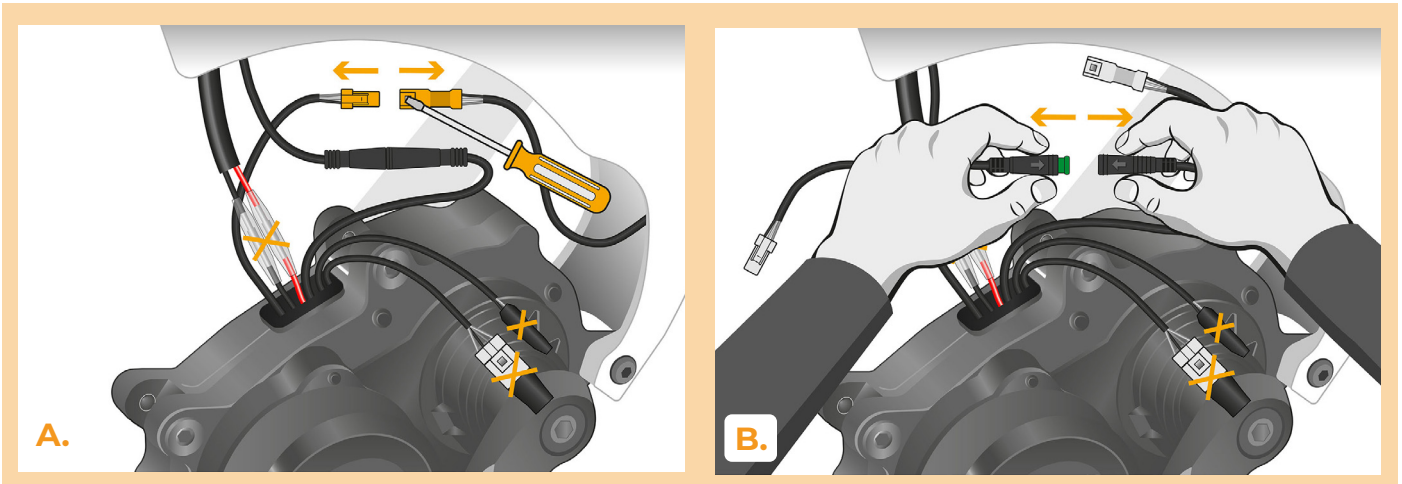
KROK 3: Demontáž motoru

- A.** Odšroubujte šrouby držící kryt motoru inbusem H3.
- B.** Sejměte kryt motoru.
- C.** Odšroubujte šrouby držící motor v rámu pomocí inbusu H6. Vrchní dva šrouby zcela vyjměte, třetí šroub u zadního kola nechte jen povolený.
- D.** To samé zopakujte i z druhé strany kola. Motor přidržíte, aby samovolně nevypadl.
- E.** Motor opatrně vyklopte z rámu elektrokola, abyste se dostali ke konektorům a kabeláži motoru.



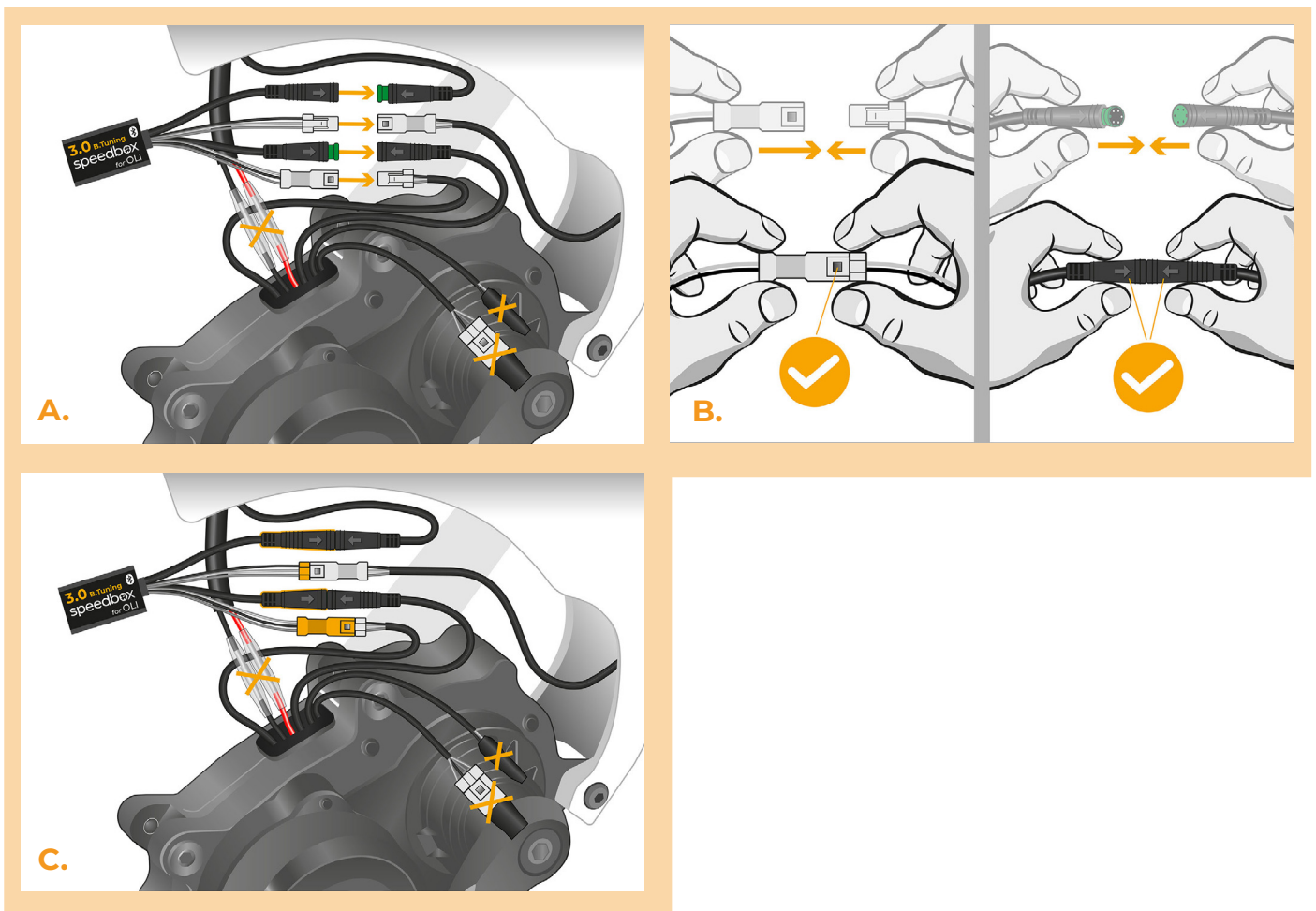
KROK 4: Odpojení konektorů z motoru

- A. Rozpojte konektor kabelu rychlostního čidla za pomoci plochého šroubováku.
- B. Rozpojte konektor kabelu vedoucí od motoru k displeji.



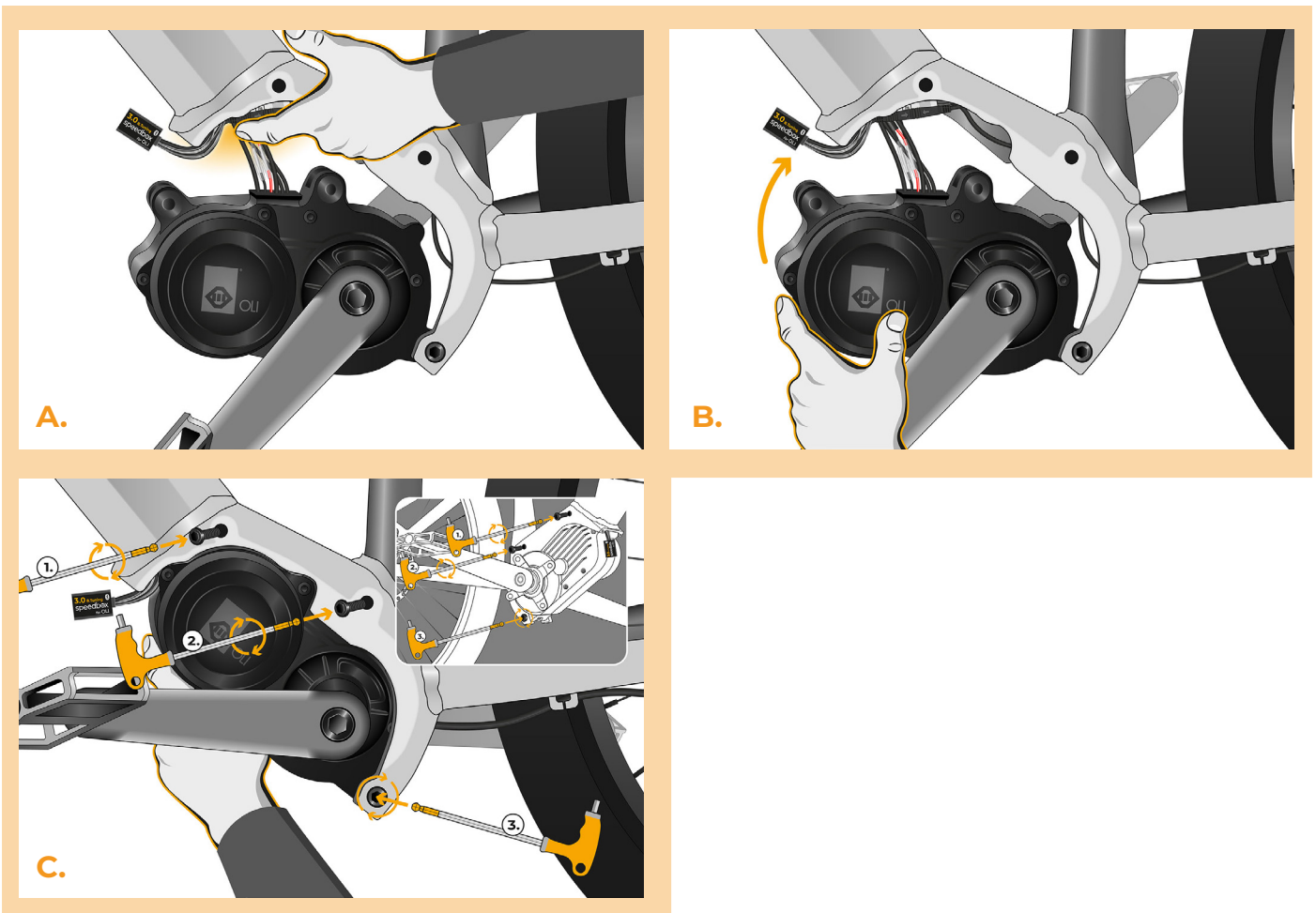
KROK 5: Instalace tuningu SpeedBox

- A.** Do vypojených konektorů (krok 4) zapojte SpeedBox.
- B.** Dbejte na to, aby zámkové konektory dosedly.
- C.** Před zakrytím motoru zkontrolujte správné zapojení podle obrázku.



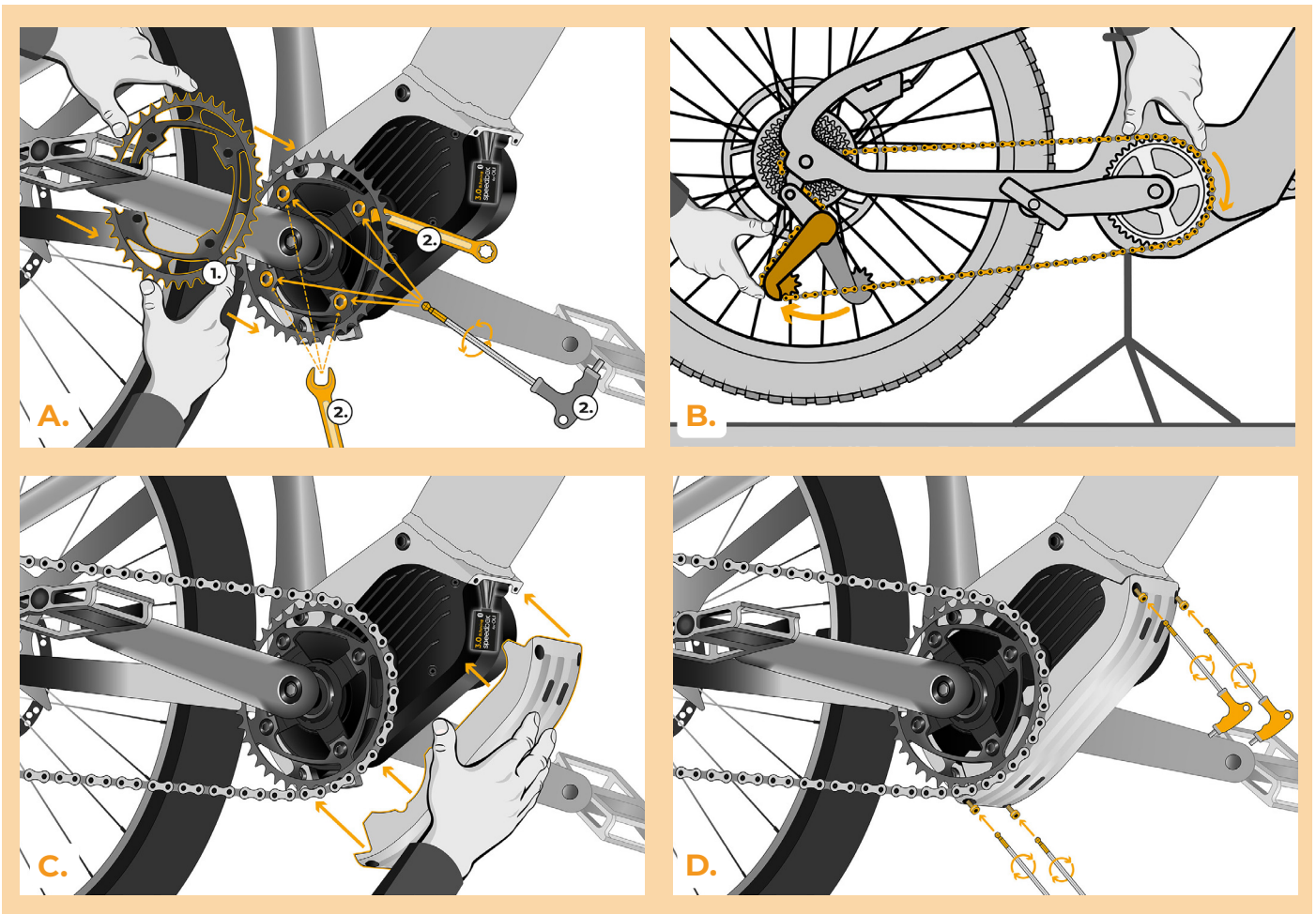
KROK 6: Montáž motoru

- A.** Konektory a kabeláž vedoucí od motoru umístěte zpět do volného prostoru v rámu elektrokola. Samotný SpeedBox nechejte povytažený ven z rámu tak, aby kovový rám elektrokola nestínil signálu Bluetooth.
- B.** Vraťte motor do původní polohy a dejte pozor na nechtěné poškození kabelů.
- C.** Zašroubujte šrouby držící motor v rámu a dobře utáhněte inbusem H5 na obou stranách rámu kola.



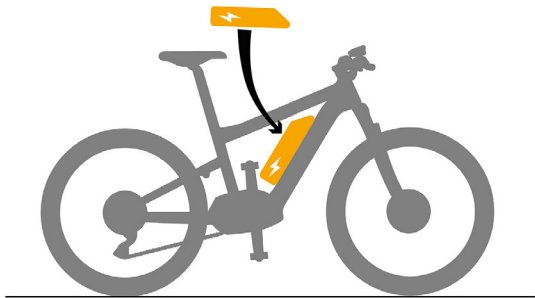
KROK 7: Montáž převodníku a krytu motoru

- A.** Vraťte převodník na místo a přišroubujte jej inbusem H5 a klíčem 10 mm.
- B.** Nasadte řetěz zpět na převodník.
- C.** Přiložte kryt motoru na původní místo.
- D.** Přišroubujte šrouby inbusem H3.

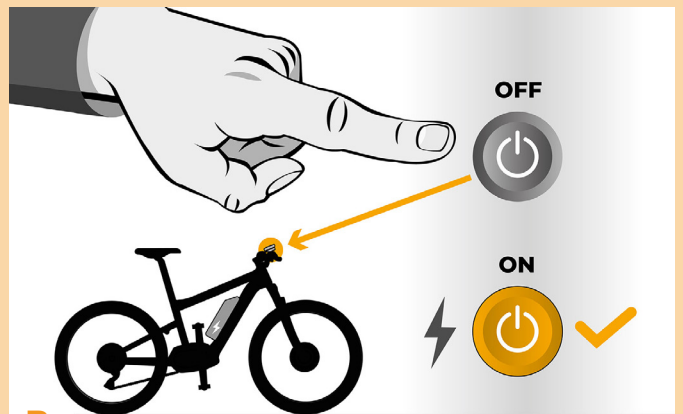


KROK 8: Kontrola funkce tuningu

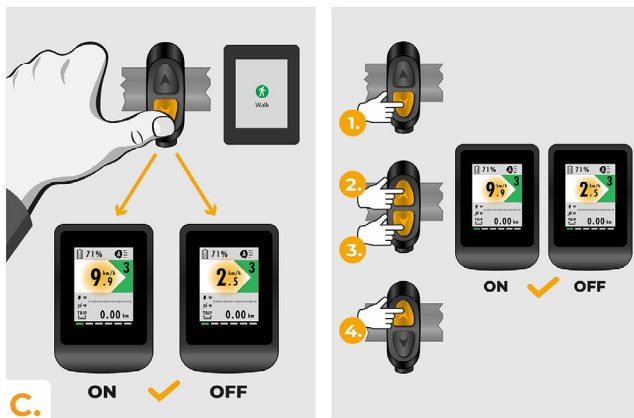
- A. Vložte baterii zpět do elektrokola.
- B. Zapněte elektrokolo.
- C. Aktivaci nebo deaktivaci zařízení SpeedBox provedete krátkou aktivací funkce WALK nebo přepínáním mezi dvěma asistenčními módy (+ - + -).
- D. Roztočte zadní kolo a ujistěte se, že vaše elektrokolo zobrazuje rychlost kola na displeji.



A.



B.



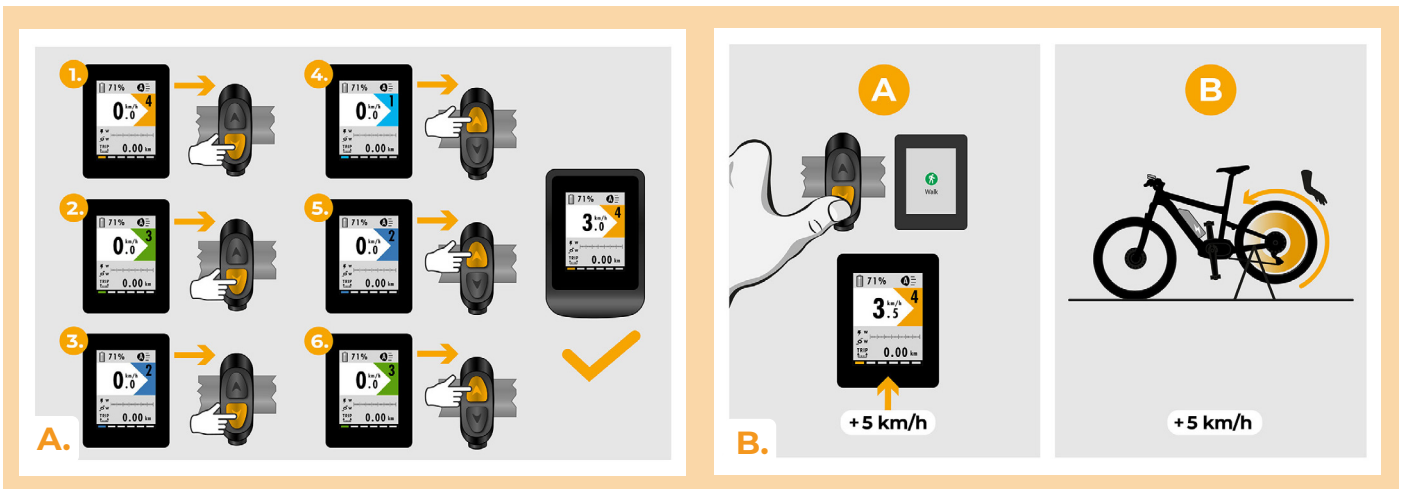
C.



D.

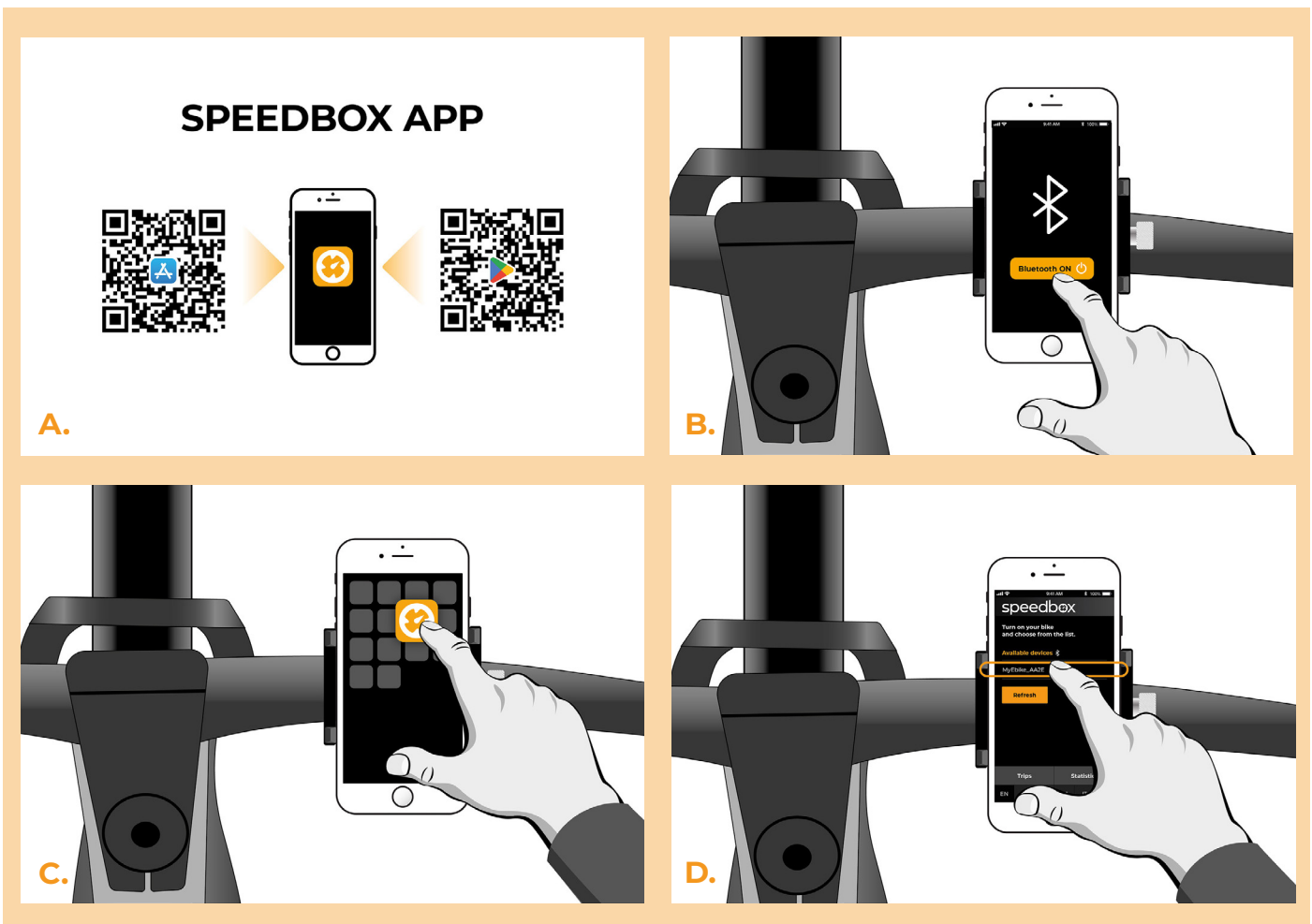
KROK 9: Nastavení maximální rychlosti

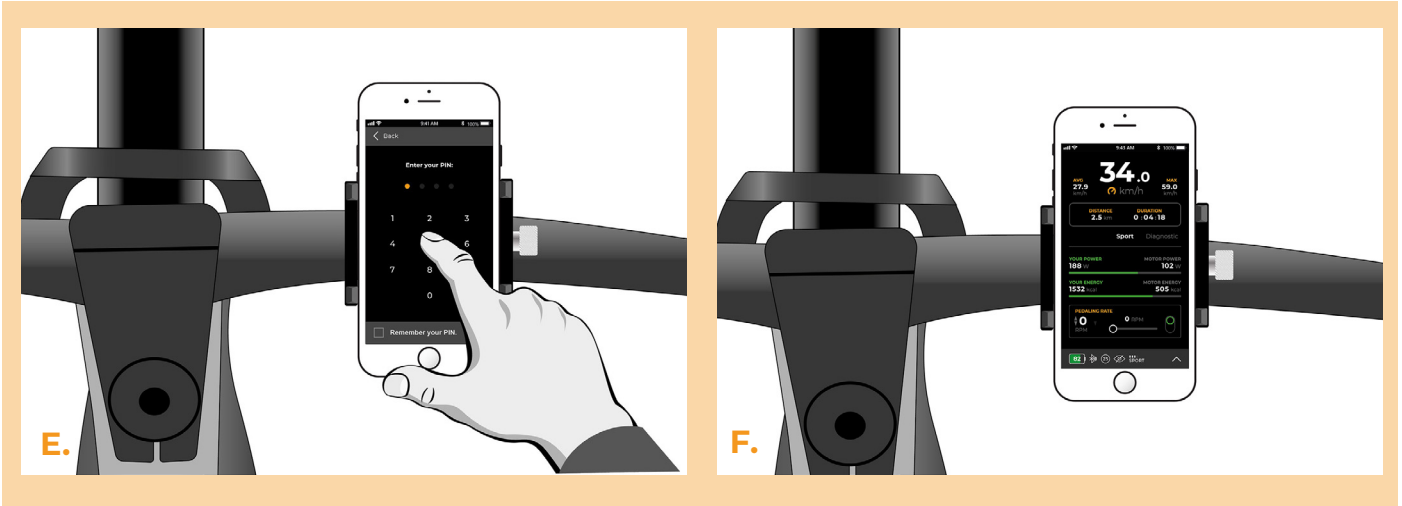
- A.** Nastavení maximální rychlosti připomoci provedete změnou módů: - - - + + +. Poté se na displeji zobrazí aktuální rychlostní limit.
- B.** Maximální rychlost připomoci přepínáte krátkou aktivací funkce WALK, nebo otočením zadního kola o 360°. S každou krátkou aktivací WALK nebo otočením kola se zvýší limit o 5 km/h. Poslední zobrazený limit se po pěti sekundách nečinnosti uloží.



KROK 10: Spárování produktů SpeedBox s mobilní aplikací SpeedBox App

- A.** Nainstalujte si aplikaci SpeedBox App z Google Play nebo App Store.
- B.** Zapněte na svém telefonu Bluetooth.
- C.** Spusťte aplikaci SpeedBox App. Povolte polohovací služby, pokud budete dotázáni.
- D.** Vyberte zařízení MyEbike_xxxx. V případě, že svůj SpeedBox v seznamu nenaleznete, klikněte na tlačítko "Obnovit" a případně se dále ujistěte, že:
 1. Máte zapnuté elektrokolo.
 2. Nejste od svého elektrokola vzdálení více než 5 m.
 3. Máte zapnutý Bluetooth ve svém mobilu.
 4. Máte ve svém mobilu povoleny polohové služby pro aplikaci SpeedBox App.
- E.** Zvolte si a potvrďte svůj PIN a servisní heslo.
- F.** Nyní můžete naplno využívat aplikaci SpeedBox App (ovládat tuning, sledovat jízdní data a informace o výkonu motoru, spotřebě energie, nastavit rychlostní limit atd.).





www.speedbox-tuning.cz

Ebike Electronic s.r.o.

Rybna 716/24 | 110 00 Praha 1 | Czech Republic | ID: 05553555 | VAT: CZ05553555

