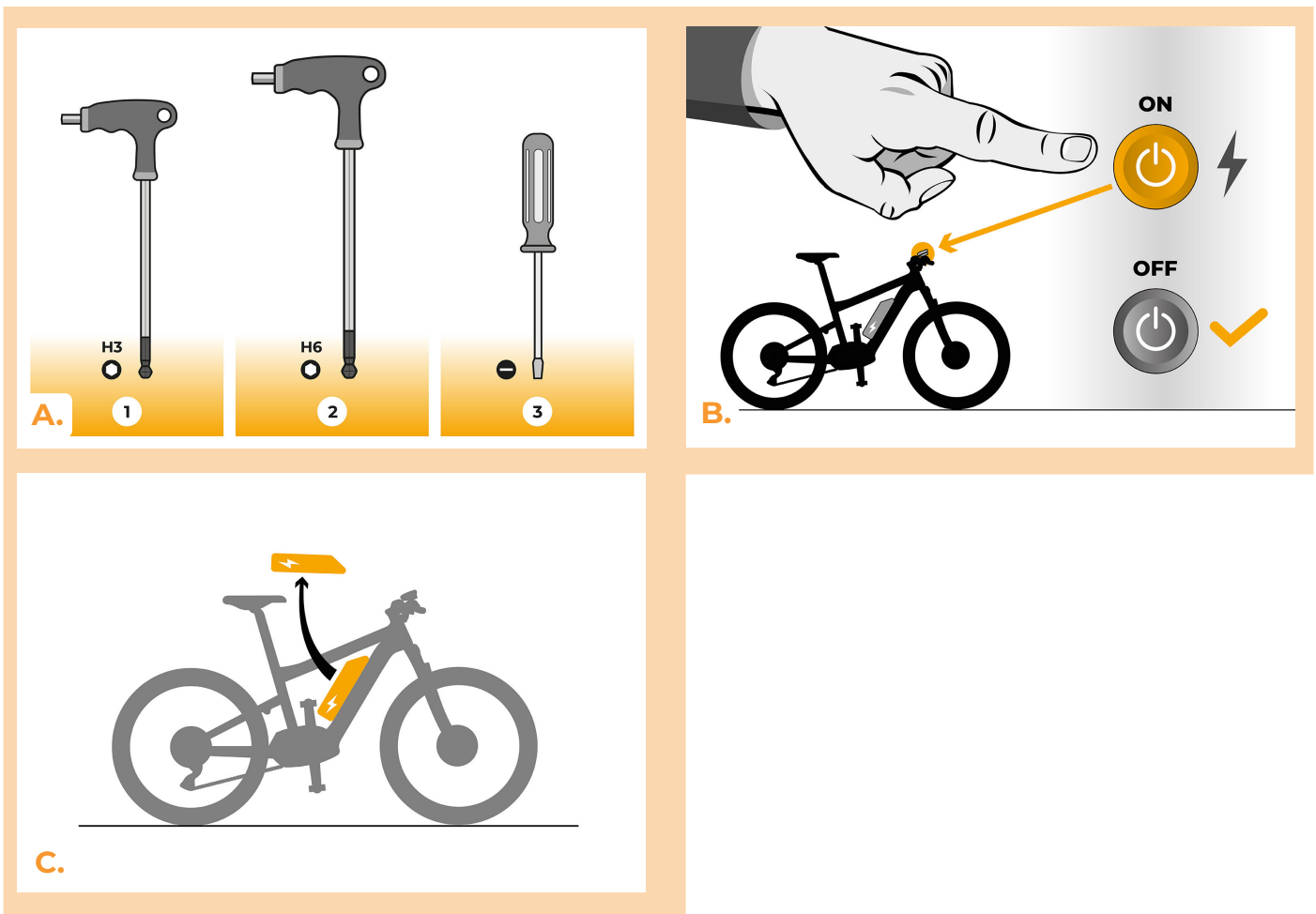


SpeedBox 2.0 pro Yamaha PW

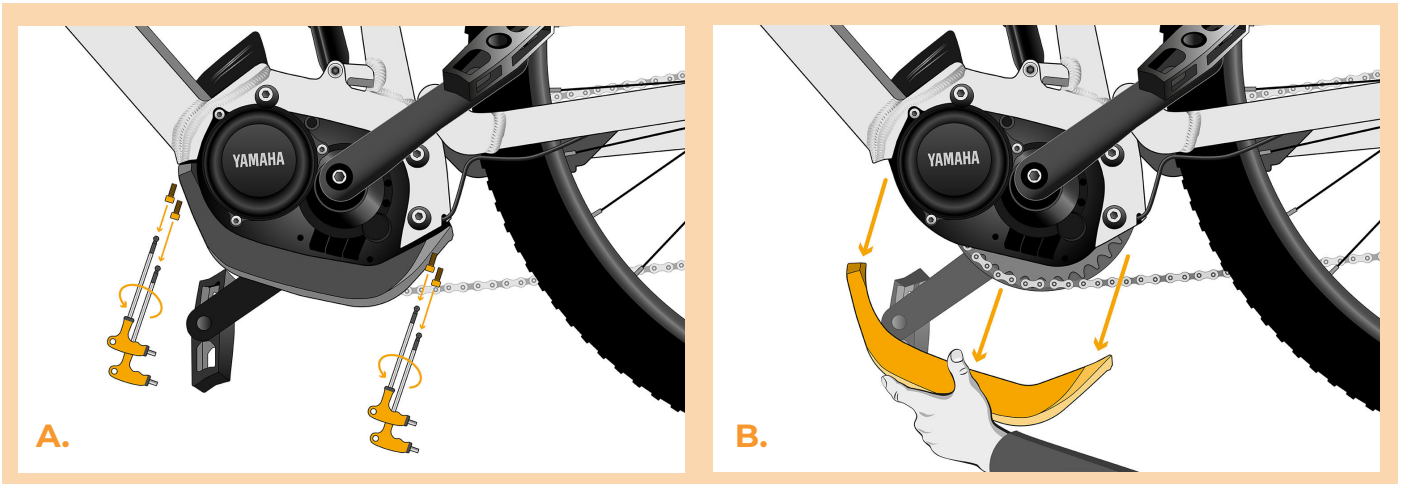
KROK 1: Příprava na instalaci

- A.** Nachystejte si následující nářadí:
1. Inbus H3
 2. Inbus H6
 3. Malý plochý šroubovák
- B.** Vypněte elektrokolo.
- C.** Vyměňte baterii z elektrokola podle manuálu výrobce.



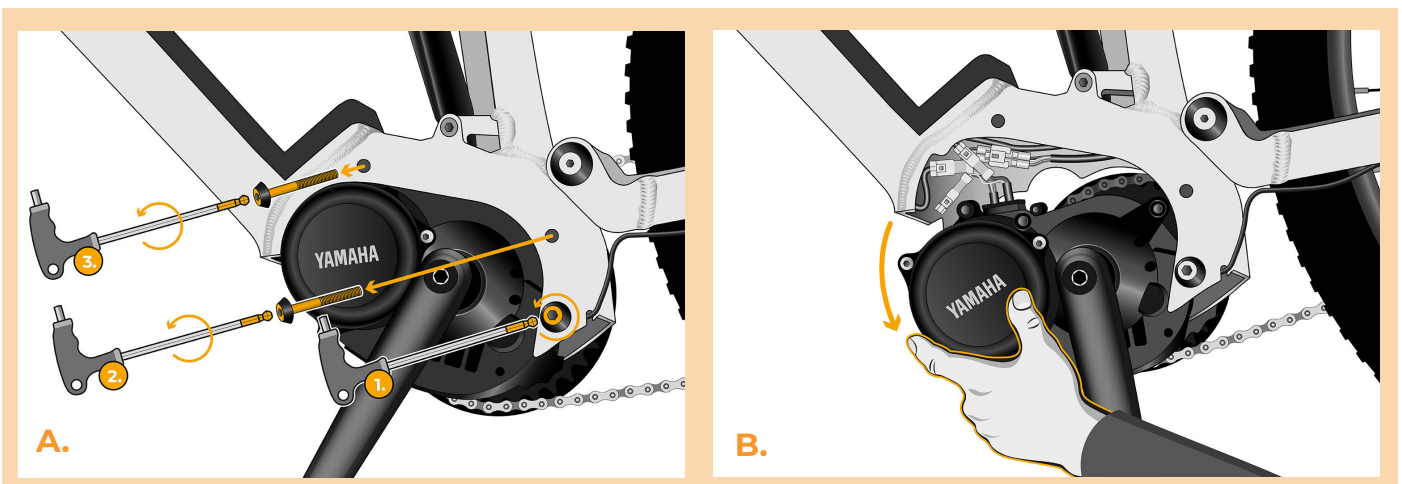
KROK 2: Demontáž krytu

- A. Odšroubujte čtyři šrouby držící kryt motoru inbusem H3.
- B. Sejměte kryt motoru.



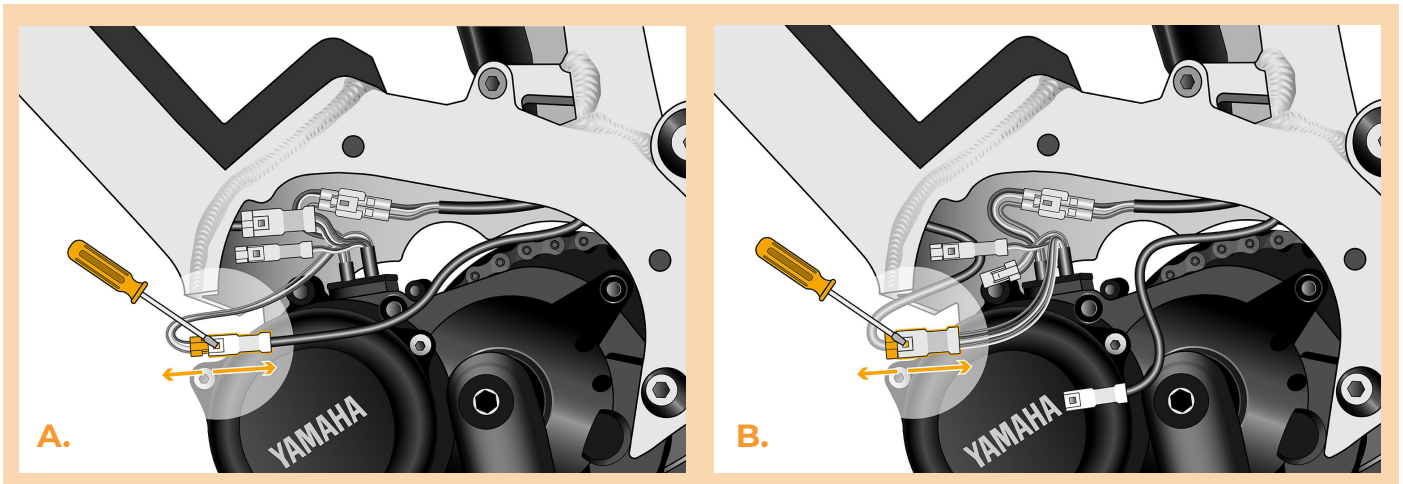
KROK 3: Uvolnění motoru

- A. Lehce povolíte spodní šroub držící motor. Horní dva šrouby vyšroubujete inbusovým klíčem H6 a vytáhnete.
- B. Motor opatrně vyklopte z rámu elektrokola, abyste se dostali ke konektorům a kabeláži motoru.



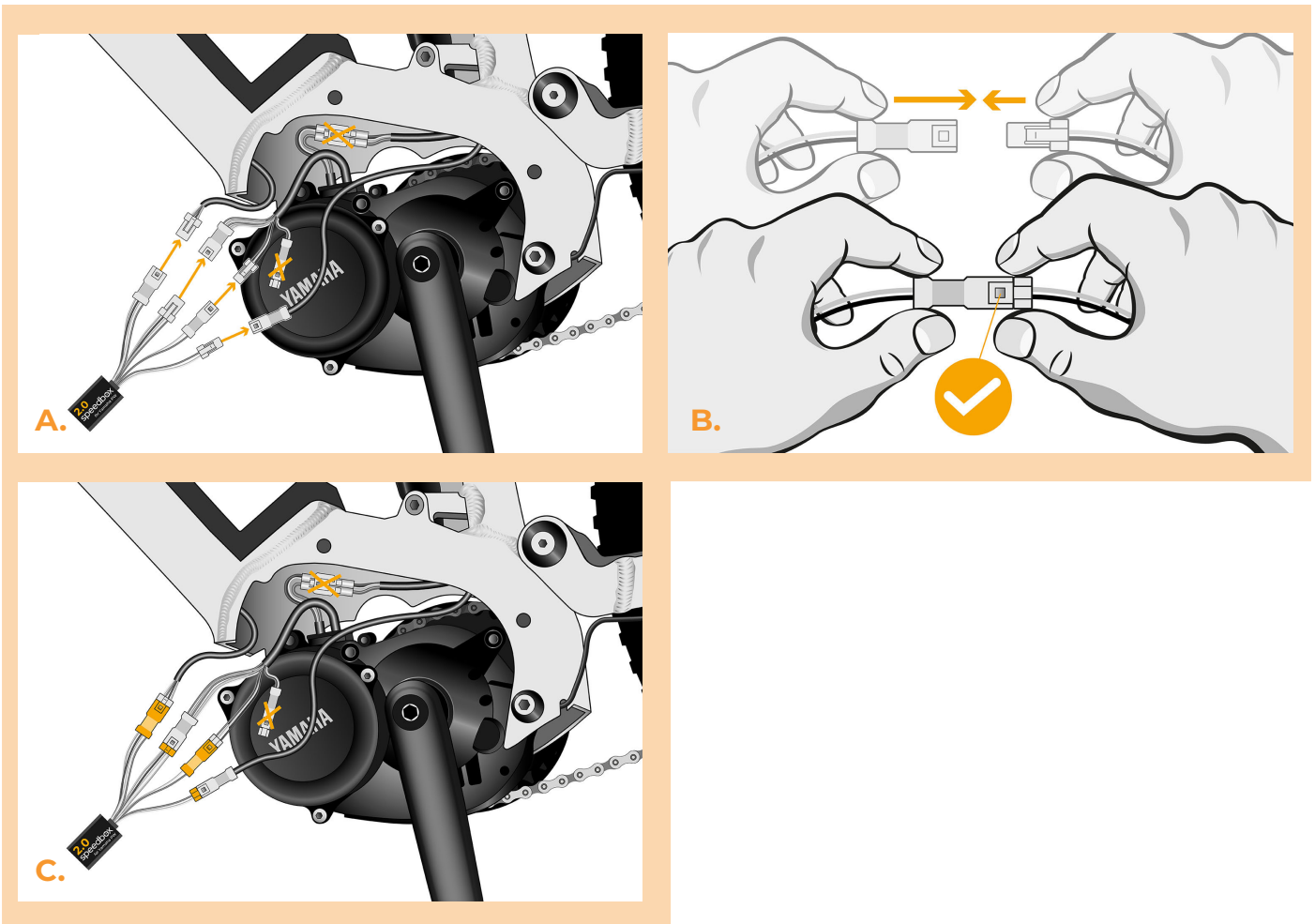
KROK 4: Odpojení konektorů z motoru

- A. Rozpojte konektor kabelu rychlostního čidla za pomoci plochého šroubováku.
- B. Stejným způsobem rozpojte konektor kabelu vedoucí od motoru k displeji.



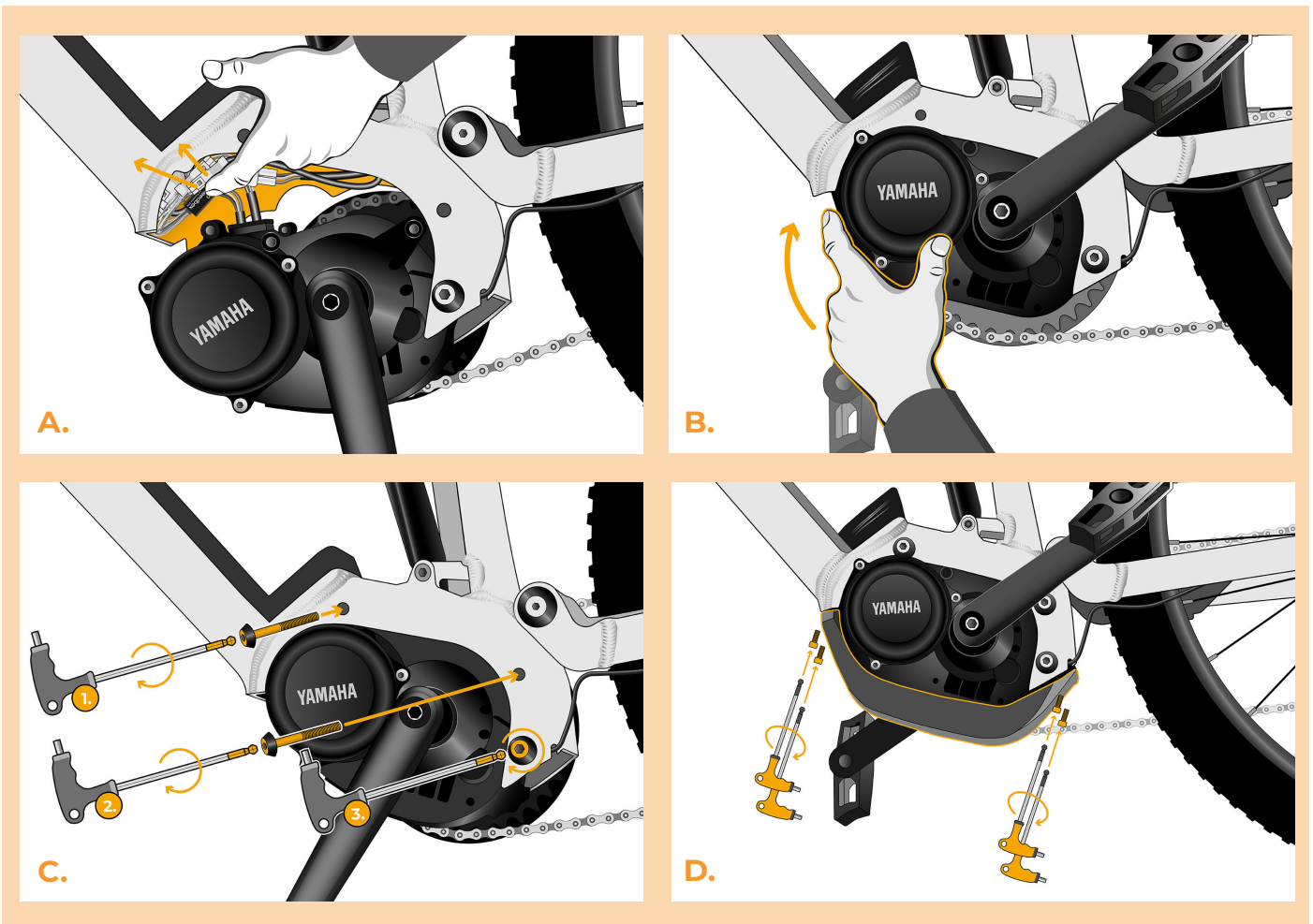
KROK 5: Instalace tuningu SpeedBox

- A.** Do vypojených konektorů (krok 4) zapojte SpeedBox.
- B.** Dbejte na to, aby zámkové konektory zacvakly.
- C.** Před kompletací motoru zkontrolujte správné zapojení podle obrázku.



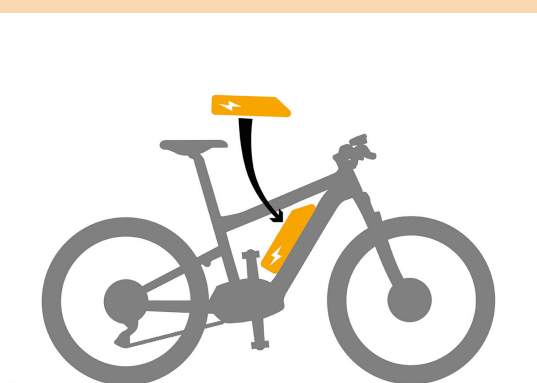
KROK 6: Nasazení krytu motoru

- A.** Konektory a kabeláž vedoucí od motoru umístěte zpět do volného prostoru v rámu elektrokola.
- B.** Vraťte motor do původní polohy a dejte pozor na nechtěné poškození kabelů.
- C.** Zašroubujte šrouby držící motor v rámu a dobře utáhněte.
- D.** Přiložte a přišroubujte plastový kryt motoru na původní místo.

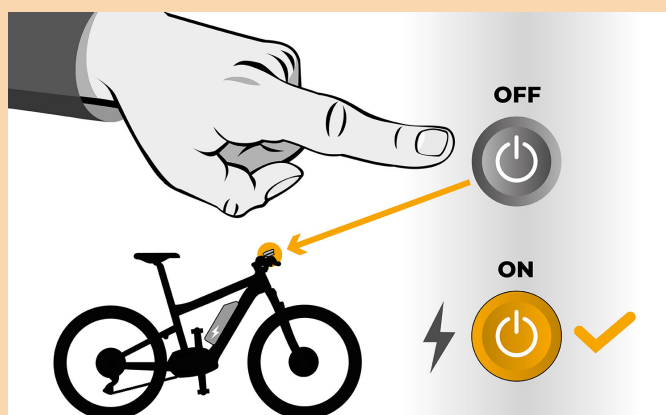


KROK 7: Kontrola funkce tuningu

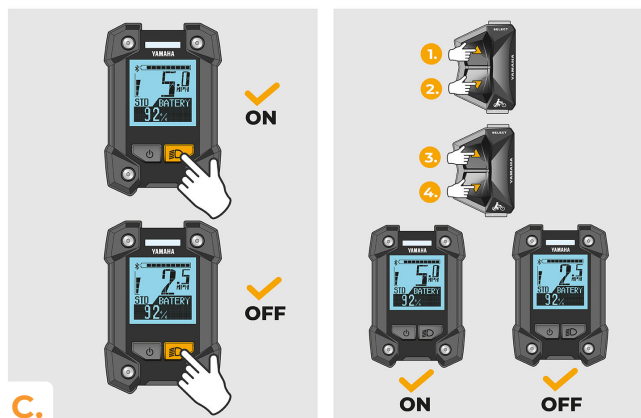
- A.** Vložte baterii zpět do elektrokola.
- B.** Zapněte elektrokolo.
- C.** Krátkým stisknutím tlačítka LIGHT nebo stisknutím kombinace tlačítek ↑ ↓ ↑ ↓ v rychlém sledu aktivujete / deaktivujete tuning (zobrazí se hodnota 5.0 nebo 2.5 signalizující maximální rychlost v km/h). U některých typech displejů může docházet k zaokrouhlování na celá čísla.
- D.** Roztočte zadní kolo a ujistěte se, že vaše elektrokolo zobrazuje rychlost kola na displeji.



A.



B.



C.



D.



www.speedbox-tuning.cz

Ebike Electronic s.r.o.

Rybna 716/24 | 110 00 Praha 1 | Czech Republic | ID: 05553555 | VAT: CZ05553555

