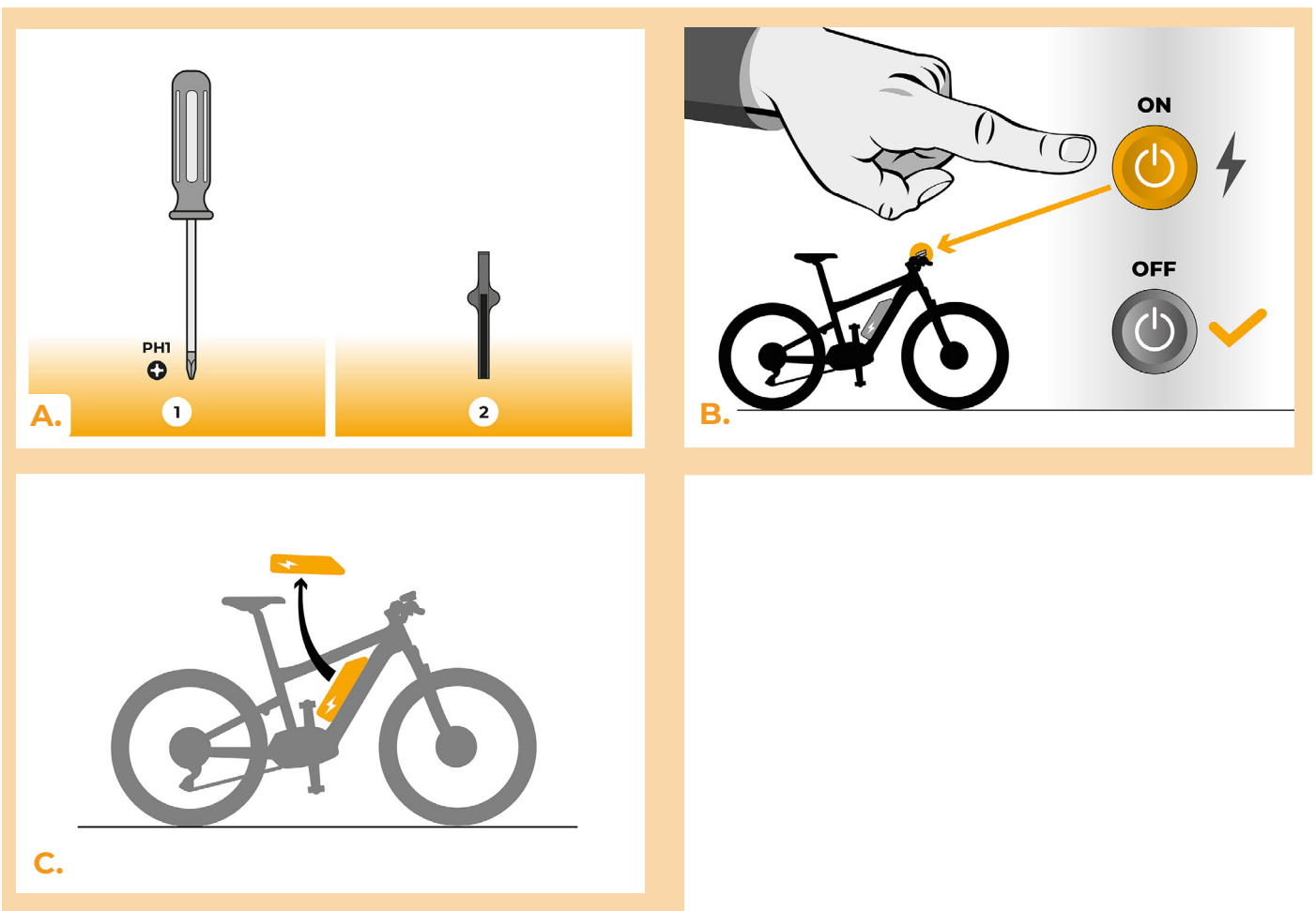


SpeedBox 1.2 pro Shimano

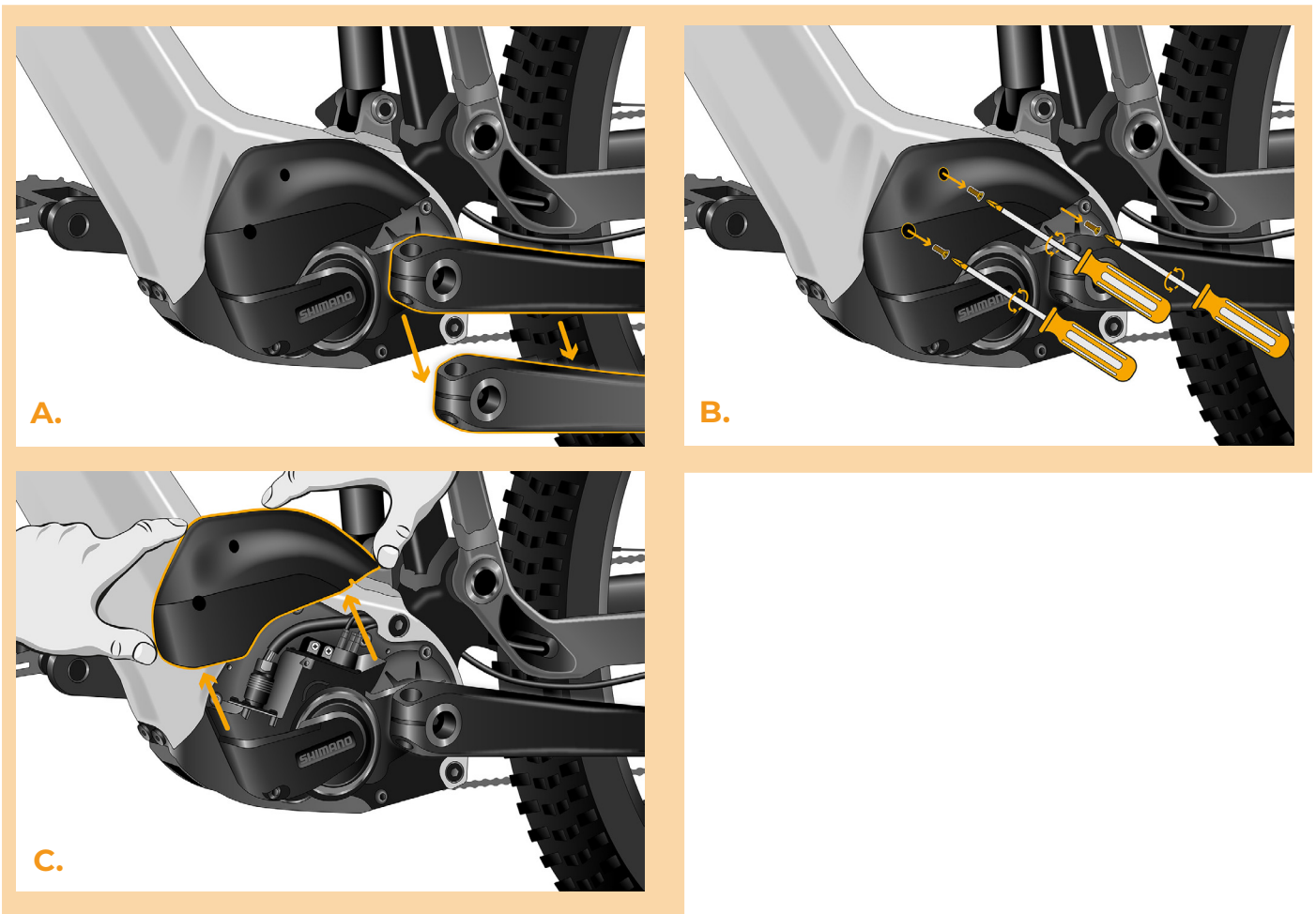
KROK 1: Příprava na instalaci

- A.** Nachystejte si následující nářadí:
 1. Křížový šroubovák PH1
 2. Nástroj pro manipulaci s konektory (příslušenství v balení SpeedBox).
- B.** Vypněte elektrokolo.
- C.** Vyměňte baterii z elektrokola podle manuálu výrobce.



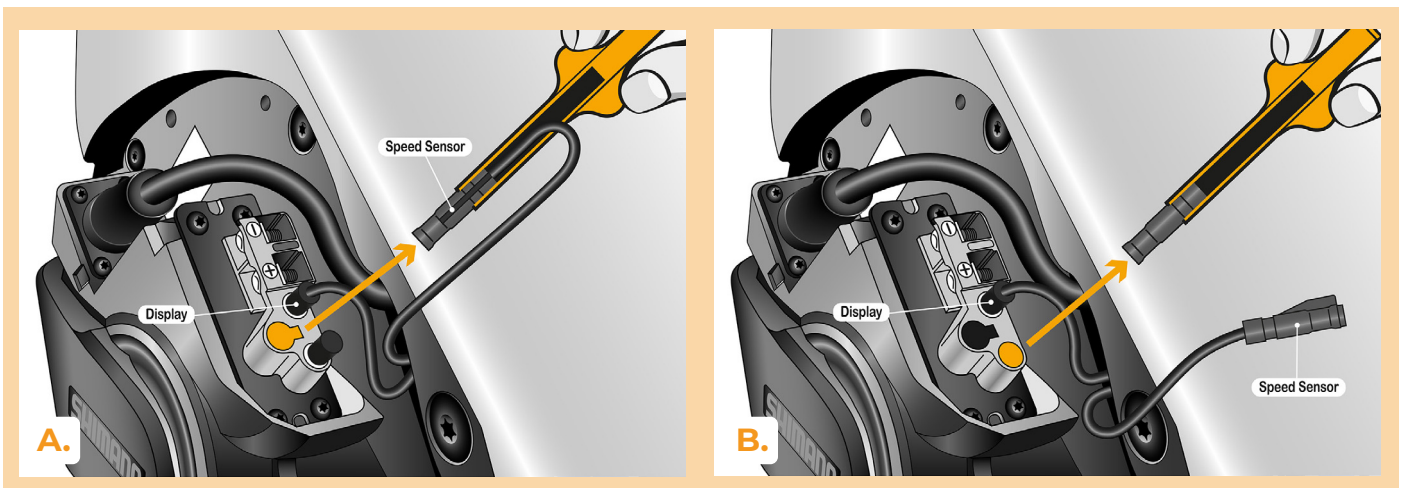
KROK 2: Demontáž motoru

- A. Pokud klika překáží v odstranění plastového krytu motoru, je nutná její demontáž podle návodu výrobce.
- B. Odšroubujte šrouby držící kryt motoru křížovým šroubovákem PH1.
- C. Sejměte kryt motoru.



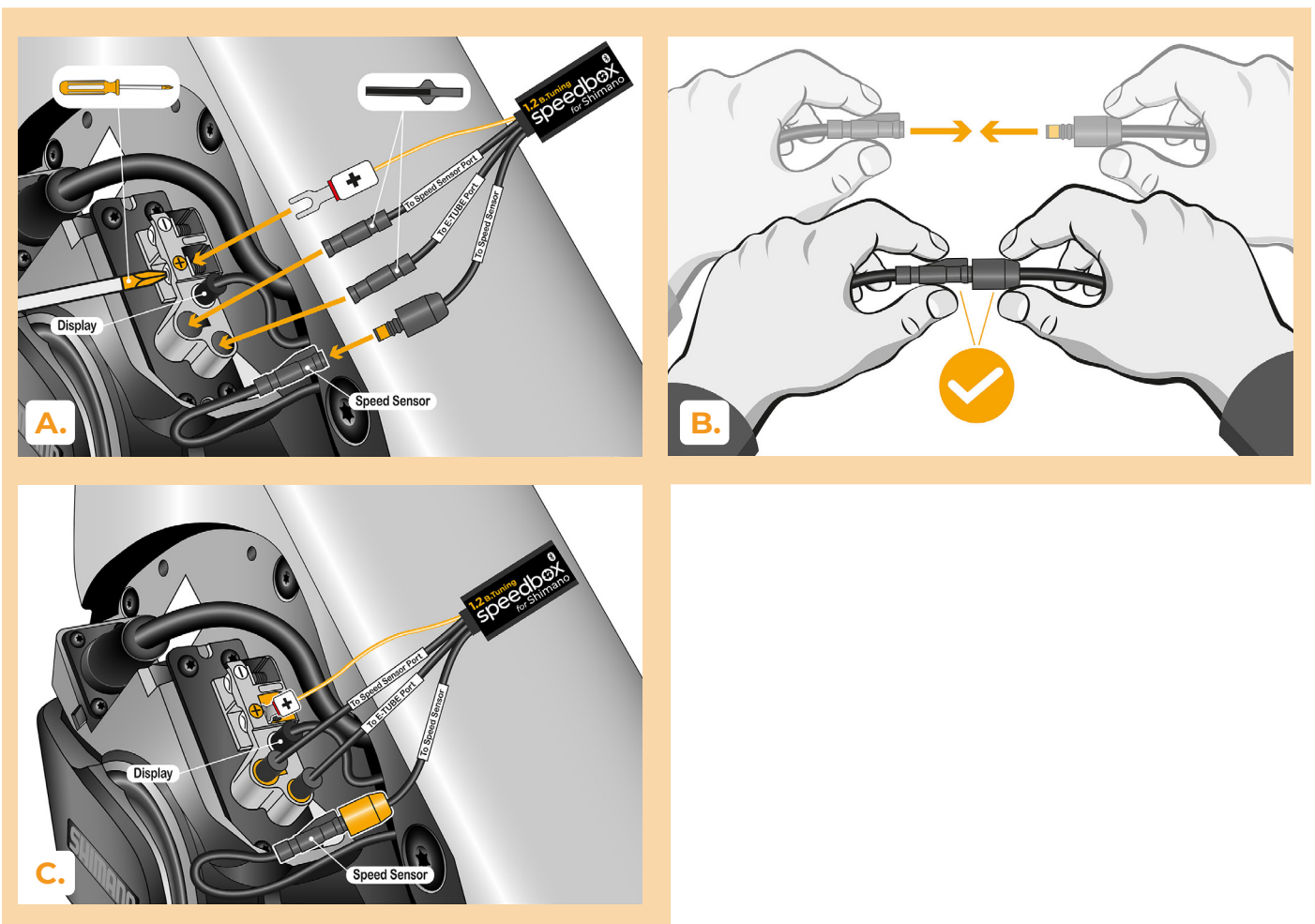
KROK 3: Odpojení konektorů z motoru

- A. Vypojte konektor kabelu rychlostního čidla z motoru za pomoci nástroje pro manipulaci s konektory. Konektor se od zbylých liší zámkem.
- B. Stejným způsobem vypojte krytku z prázdné zdířky motoru (E-Tube Port).



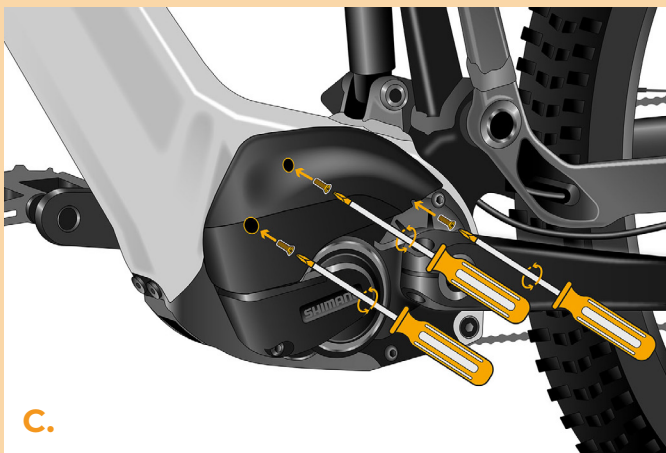
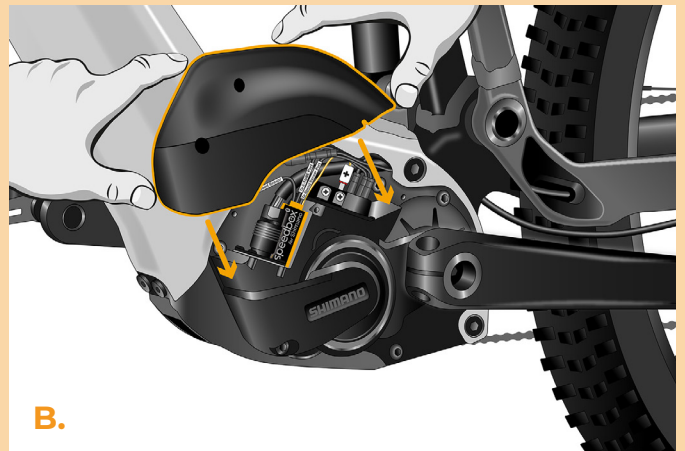
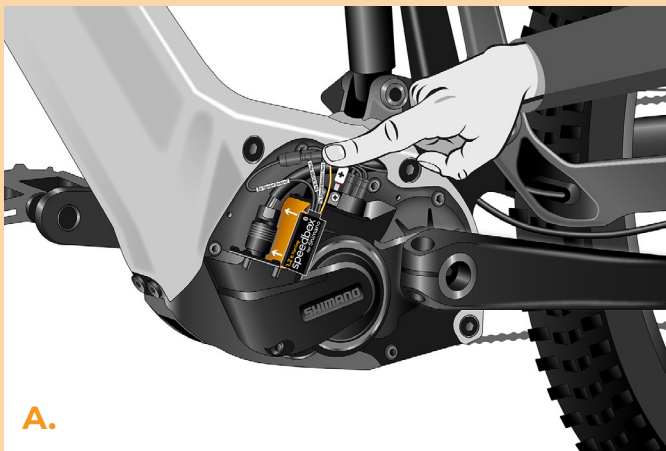
KROK 4: Instalace tuningu SpeedBox

- A.** Do vypojených konektorů (krok 3) zapojte SpeedBox pomocí nástroje pro manipulaci s konektory.
- B.** Dbejte na to, aby zámky konektorů dosedly a slyšeli jste zacvaknutí.
- C.** Před kompletací motoru zkontrolujte správné zapojení podle obrázku.



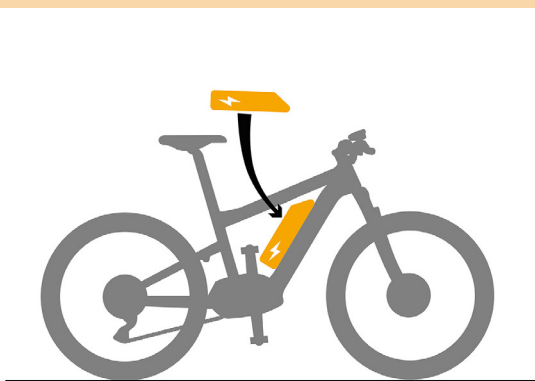
KROK 5: Montáž motoru

- A.** Konektory a kabeláž vedoucí od motoru umístěte zpět do volného prostoru v rámu elektrokola.
- B.** Přiložte kryt motoru na původní místo.
- C.** Připevněte kryt šrouby pomocí křížového šroubováku PH1. Pokud jste v kroku 2 odmontovali kliku, namontujte ji zpět.

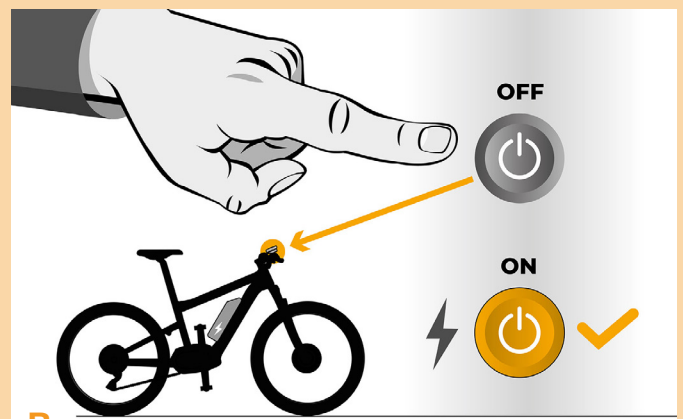


KROK 6: Kontrola funkce tuningu

- A. Vložte baterii zpět do elektrokola.
- B. Zapněte elektrokolo.
- C. Zařízení SpeedBox je aktivní a rychlostní limit je odblokován. Pokud máte aktivovanou funkci světel, můžete tuning vypnout zapnutím světel.
- D. Roztočte zadní kolo a ujistěte se, že Vaše elektrokolo zobrazuje rychlost kola na displeji.



A.



B.



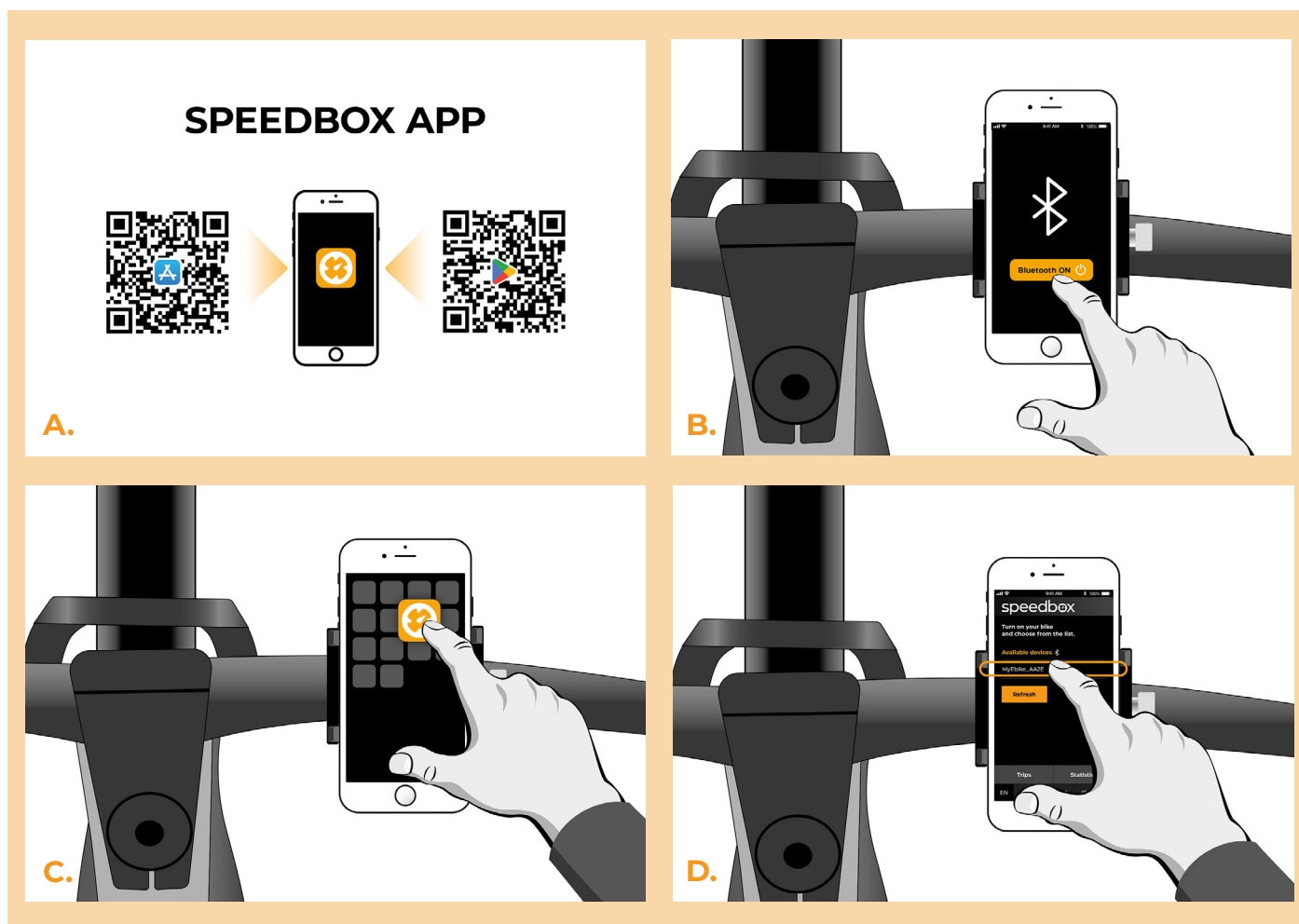
C.

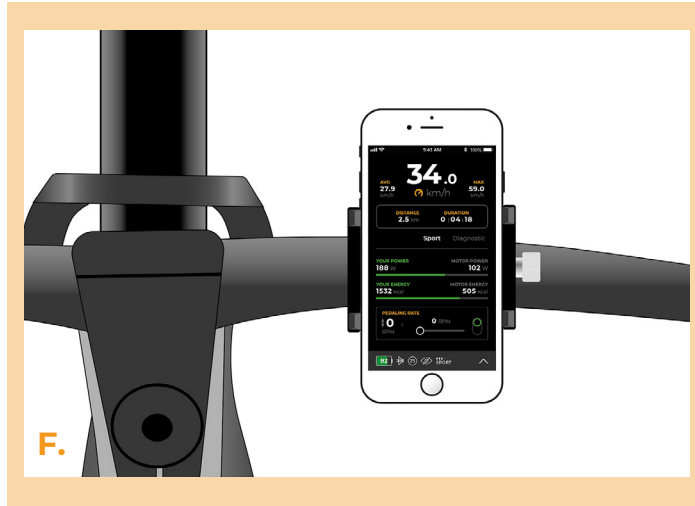


D.

KROK 7: Spárování produktů SpeedBox s mobilní aplikací SpeedBox App

- A.** Nainstalujte si aplikaci SpeedBox App z Google Play nebo App Store.
- B.** Zapněte na svém telefonu Bluetooth.
- C.** Spusťte aplikaci SpeedBox App. Povolte polohovací služby, pokud budete dotázáni.
- D.** Vyberte zařízení MyEbike_xxxx. V případě, že svůj SpeedBox v seznamu nenaleznete, klikněte na tlačítko "Obnovit" a případně se dále ujistěte, že:
 1. Máte zapnuté elektrokolo.
 2. Nejste od svého elektrokola vzdálení více než 5 m.
 3. Máte zapnutý Bluetooth ve svém mobilu.
 4. Máte ve svém mobilu povoleny polohové služby pro aplikaci SpeedBox App.
- E.** Nyní můžete naplno využívat aplikaci SpeedBox App (ovládat tuning, sledovat jízdní data a informace o výkonu motoru, spotřebě energie, nastavit rychlostní limit atd.).





www.speedbox-tuning.cz

Ebike Electronic s.r.o.

Rybna 716/24 | 110 00 Praha 1 | Czech Republic | ID: 05553555 | VAT: CZ05553555

